




# Manual Servis Dell™ Inspiron™ One 19

[Ikhtisar Teknis](#)  
[Sebelum Anda Mulai](#)  
[Penutup I/O](#)  
[Dudukan Komputer](#)  
[Drive Optis](#)  
[Penutup Dekoratif](#)  
[Penutup Speaker](#)  
[Bezel Display](#)  
[Penutup Belakang](#)  
[Hard Drive](#)  
[Braket I/O](#)  
[Kartu I/O](#)  
[Inverter](#)  
[Pelindung Logam Belakang](#)

[Pelindung Board Sistem](#)  
[Kipas Board Sistem](#)  
[Modul Memori](#)  
[Baterai Sel Berbentuk Koin](#)  
[Mini-Card Nirkabel](#)  
[Pendingin Prosesor](#)  
[Kipas Pendingin](#)  
[Prosesor](#)  
[Catu Daya](#)  
[Board Sistem](#)  
[Display](#)  
[Kamera](#)  
[Speaker](#)  
[Utilitas Pengaturan Sistem](#)

---

## Catatan, Perhatian, dan Peringatan

-  **CATATAN:** CATATAN menunjukkan informasi penting yang membantu Anda mengoptimalkan penggunaan komputer Anda.
-  **PERHATIAN:** PERHATIAN menunjukkan kerusakan potensial pada perangkat keras atau kehilangan data yang mungkin terjadi dan memberitahukan Anda cara menghindari masalah tersebut.
-  **PERINGATAN:** PERINGATAN menunjukkan potensi terjadinya kerusakan properti, cedera pada seseorang, atau kematian.

---

Informasi dalam dokumen ini dapat diubah tanpa pemberitahuan sebelumnya.  
© 2009 Dell Inc. Hak cipta dilindungi undang-undang.

Dilarang keras memperbanyak material ini dalam cara apa pun tanpa izin tertulis Dell Inc.

Merek dagang yang digunakan dalam teks ini: *Dell*, logo *DELL*, dan *Inspiron* merupakan merek dagang dari Dell Inc.; *Microsoft*, *Windows*, *Windows Vista*, dan logo tombol start *Windows Vista* merupakan merek dagang atau merek dagang terdaftar dari Microsoft Corporation di Amerika Serikat dan/atau negara lain.

Merek dagang lain dan nama dagang yang mungkin digunakan dalam dokumen ini mengacu ke entitas yang mengaku memiliki merek dan nama produk mereka. Dell Inc. tidak mengklaim kepemilikan dari merek dagang dan nama dagang selain miliknya sendiri.

**Model W01B    Tipe W01B001**

**September 2009    Rev. A00**

[Kembali ke Halaman Isi](#)

## Penutup Dekoratif

Manual Servis Dell™ Inspiron™ One 19

- [Melepaskan Penutup Dekoratif](#)
- [Memasang Kembali Penutup Dekoratif](#)

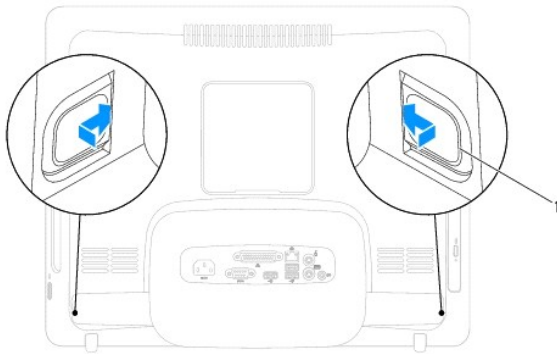
**⚠ PERINGATAN:** Sebelum mengerjakan bagian dalam komputer, bacalah informasi keselamatan yang dikirimkan bersama komputer Anda. Untuk informasi praktik keselamatan terbaik tambahan, kunjungi Laman utama Pemenuhan Peraturan pada [www.dell.com/regulatory\\_compliance](http://www.dell.com/regulatory_compliance).

**⚠ PERHATIAN:** Hanya teknisi servis yang berkualifikasi yang boleh mengerjakan reparasi pada komputer Anda. Kerusakan yang terjadi akibat pekerjaan servis yang tidak diotorisasi oleh Dell™ tidak akan ditanggung oleh garansi Anda.

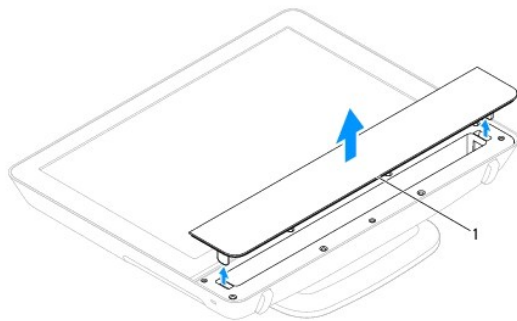
**⚠ PERHATIAN:** Untuk menghindari terkena sengatan listrik, gunakan gelang antistatis atau pegang permukaan logam yang tidak dicat (seperti konektor pada komputer) secara berkala.

### Melepaskan Penutup Dekoratif

1. Ikuti prosedur di bagian [Sebelum Anda Mulai](#).
2. Tempatkan komputer pada posisi tegak lurus.
3. Tekan dan dorong pengunci keluar untuk melepaskan penutup dekoratif.
4. Posisikan komputer mengarah ke atas pada permukaan yang rata.
5. Angkat penutup dekoratif dari komputer.



|   |              |
|---|--------------|
| 1 | pengunci (2) |
|---|--------------|



## Memasang Kembali Penutup Dekoratif

1. Ikuti prosedur di bagian [Sebelum Anda Mulai](#).
  2. Posisikan komputer mengarah ke atas pada permukaan yang rata.
  3. Arahkan pengunci pada penutup dekoratif melalui lubang pada penutup speaker.
  4. Tekan penutup dekoratif ke bawah hingga penutup terpasang dengan benar pada posisinya.
  5. Sambungkan komputer Anda dan semua perangkat yang terpasang ke outlet listrik, dan kemudian nyalakan.
- 

[Kembali ke Halaman Isi](#)

[Kembali ke Halaman Isi](#)

## Penutup Belakang

### Manual Servis Dell™ Inspiron™ One 19

- [Melepaskan Penutup Belakang](#)
- [Memasang Kembali Penutup Belakang](#)

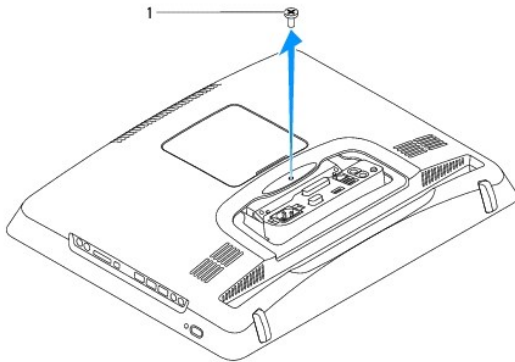
**⚠ PERINGATAN:** Sebelum mengerjakan bagian dalam komputer, bacalah informasi keselamatan yang dikirimkan bersama komputer Anda. Untuk informasi praktik keselamatan terbaik tambahan, kunjungi Laman utama Pemenuhan Peraturan pada [www.dell.com/regulatory\\_compliance](http://www.dell.com/regulatory_compliance).

**⚠ PERHATIAN:** Hanya teknisi servis yang berkualifikasi yang boleh mengerjakan reparasi pada komputer Anda. Kerusakan yang terjadi akibat pekerjaan servis yang tidak diotorisasi oleh Dell™ tidak akan ditanggung oleh garansi Anda.

**⚠ PERHATIAN:** Untuk menghindari terkena sengatan listrik, gunakan gelang antistatis atau pegang permukaan logam yang tidak dicat (seperti konektor pada komputer) secara berkala.

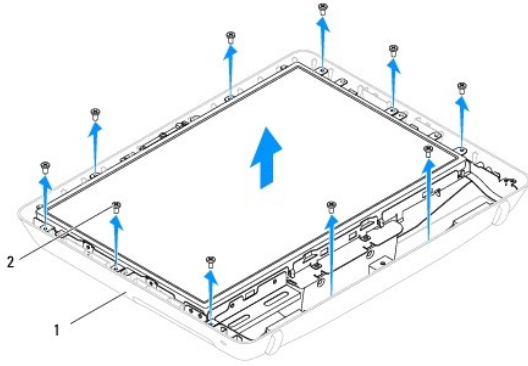
## Melepaskan Penutup Belakang

1. Ikuti prosedur di bagian [Sebelum Anda Mulai](#).
2. Lepaskan penutup I/O (lihat [Melepaskan Penutup I/O](#)).
3. Lepaskan dudukan komputer (lihat [Melepaskan Dudukan Komputer](#)).
4. Lepaskan drive optis (lihat [Melepaskan Drive Optis](#)).
5. Lepaskan baut yang menahan penutup belakang ke komputer.



|   |      |
|---|------|
| 1 | baut |
|---|------|

6. Lepaskan penutup dekoratif (lihat [Melepaskan Penutup Dekoratif](#)).
7. Lepaskan penutup speaker (lihat [Melepaskan Penutup Speaker](#)).
8. Lepaskan bezel display (lihat [Melepaskan Bezel Display](#)).
9. Lepaskan sepuluh baut yang menahan penutup belakang pada sasis.
10. Angkat sasis dari penutup belakang, balikkan sasis, dan letakkan di permukaan yang bersih.
11. Letakkan penutup belakang di lokasi yang aman.



|   |                  |   |           |
|---|------------------|---|-----------|
| 1 | penutup belakang | 2 | baut (10) |
|---|------------------|---|-----------|

## Memasang Kembali Penutup Belakang

1. Ikuti prosedur di bagian [Sebelum Anda Mulai](#).
2. Angkat sasis dari permukaan yang bersih.
3. Balikkan sasis dan sejajarkan lubang baut pada sasis dengan lubang pada penutup belakang.
4. Pasang kembali sepuluh baut yang menahan penutup belakang pada sasis.
5. Pasang kembali bezel display (lihat [Memasang Kembali Bezel Display](#)).
6. Pasang kembali penutup speaker (lihat [Memasang Kembali Penutup Speaker](#)).
7. Pasang kembali penutup dekoratif (lihat [Memasang Kembali Penutup Dekoratif](#)).
8. Pasang kembali baut yang menahan penutup belakang ke komputer.
9. Pasang kembali drive optis (lihat [Memasang Kembali Drive Optis](#)).
10. Pasang kembali dudukan komputer (lihat [Memasang Kembali Dudukan Komputer](#)).
11. Pasang kembali penutup I/O (lihat [Memasang Kembali Penutup I/O](#)).

**PERHATIAN:** Sebelum menyalakan komputer, pasang kembali semua baut dan pastikan tidak ada baut yang tertinggal di dalam komputer. Baut yang tertinggal di dalam komputer dapat menyebabkan kerusakan pada komputer.

12. Sambungkan komputer Anda dan semua perangkat yang terpasang ke outlet listrik, dan kemudian nyalakan.

[Kembali ke Halaman Isi](#)

[Kembali ke Halaman Isi](#)

## Sebelum Anda Mulai

### Manual Servis Dell™ Inspiron™ One 19

- [Peralatan yang Direkomendasikan](#)
- [Mematikan Komputer Anda](#)
- [Instruksi Keselamatan](#)

Manual ini menyediakan prosedur untuk melepaskan dan memasang komponen pada komputer Anda. Kecuali jika disebutkan lain, setiap prosedur mengasumsikan bahwa kondisi berikut dilakukan:

1. Anda telah menjalankan langkah di bagian [Mematikan Komputer Anda](#) dan [Instruksi Keselamatan](#).
1. Anda telah membaca informasi keselamatan yang dikirimkan bersama komputer Anda.
1. Sebuah komponen dapat diganti atau—jika dibeli secara terpisah—dipasang dengan menjalankan prosedur pelepasan dengan urutan terbalik.

---


## Peralatan yang Direkomendasikan

Prosedur dalam dokumen ini mungkin memerlukan peralatan berikut:

1. Obeng Phillips kecil
1. Obeng kunci heksagonal
1. Program update Flash BIOS yang dapat dijalan di situs [support.dell.com](http://support.dell.com)



---

## Mematikan Komputer Anda

 **PERHATIAN:** Untuk mencegah hilangnya data, simpan dan tutup semua file dan tutup semua program yang terbuka sebelum Anda mematikan komputer.

1. Simpan dan tutup semua file yang terbuka, dan tutup semua program yang terbuka.
2. Matikan sistem pengoperasian:

*Windows Vista®:*

Klik tombol Start , klik tanda panah , lalu klik **Shut Down**.

*Windows® 7:*






Klik tombol  lalu klik **Shut Down**.

3. Pastikan komputer telah dimatikan. Jika komputer tidak dapat dimatikan secara otomatis saat Anda menonaktifkan sistem pengoperasian Anda, tekan dan tahan tombol daya hingga komputer dinonaktifkan.

---

## Instruksi Keselamatan

Gunakan panduan keselamatan berikut untuk membantu melindungi komputer Anda dari kerusakan potensial dan untuk memastikan keselamatan diri Anda.

-  **PERINGATAN:** Sebelum mengerjakan bagian dalam komputer, bacalah informasi keselamatan yang dikirimkan bersama komputer Anda. Untuk informasi praktik keselamatan terbaik tambahan, kunjungi Laman utama Pemenuhan Peraturan pada [www.dell.com/regulatory\\_compliance](http://www.dell.com/regulatory_compliance).
-  **PERINGATAN:** Lepaskan koneksi semua sumber daya sebelum membuka panel penutup untuk mengganti, melepaskan, atau memasang aksesoris. Setelah pemasangan selesai, panel penutup harus dipasang kembali dan semua pengencang harus telah dipasang sebelum sumber daya disambungkan.
-  **PERHATIAN:** Hanya teknisi servis terlatih yang boleh melepaskan penutup komputer dan mengakses komponen di dalam komputer. Lihat instruksi keselamatan untuk informasi lengkap tentang tindakan pencegahan untuk keselamatan, mengerjakan bagian dalam komputer, dan perlindungan terhadap pelepasan muatan elektrostatik.
-  **PERHATIAN:** Untuk menghindari terkena sengatan listrik, gunakan gelang antistatis atau pegang permukaan logam yang tidak dicat (seperti konektor pada komputer) secara berkala.
-  **PERHATIAN:** Saat Anda melepaskan kabel, tarik pada konektor kabel atau pada tab penariknya, jangan tarik langsung pada kabel. Beberapa kabel memiliki konektor dengan tab pengunci; jika Anda melepaskan kabel seperti ini, tekan bagian tab pengunci sebelum Anda melepaskan kabel. Saat Anda memisahkan konektor, pastikan konektor selalu berada dalam posisi lurus untuk mencegah pin konektor menjadi bengkok. Selain itu, sebelum Anda menyambungkan kabel, pastikan kedua konektor telah diarahkan dan diluruskan dengan benar.

△ **PERHATIAN:** Untuk mencegah kerusakan komputer, jalankan tahapan berikut sebelum Anda mulai mengerjakan bagian dalam komputer.

1. Pastikan permukaan tempat Anda bekerja datar dan bersih agar display komputer tidak tergores.
2. Matikan komputer (lihat [Mematikan Komputer Anda](#)) dan semua perangkat yang terpasang.

△ **PERHATIAN:** Untuk melepaskan koneksi kabel jaringan, lepaskan kabel dari komputer Anda terlebih dahulu dan kemudian lepaskan kabel dari perangkat jaringan.

3. Lepaskan semua kabel telepon atau jaringan dari komputer.
4. Putuskan koneksi komputer Anda dan semua perangkat yang terpasang dari outlet listrik.
5. Lepaskan koneksi semua perangkat yang terpasang dari komputer.
6. Tekan dan tahan tombol daya saat koneksi sistem dilepaskan untuk menghubungkan board sistem ke ground.

---

[Kembali ke Halaman Isi](#)

[Kembali ke Halaman Isi](#)

## Kamera

### Manual Servis Dell™ Inspiron™ One 19

- [Melepaskan Kamera](#)
- [Memasang Kembali Kamera](#)

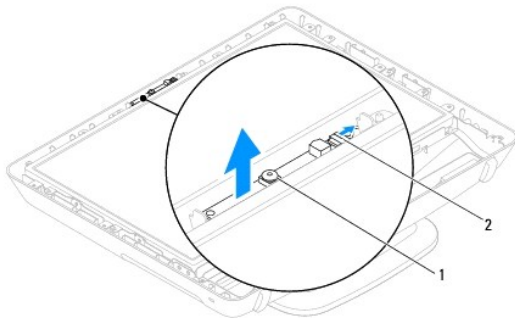
**⚠ PERINGATAN:** Sebelum mengerjakan bagian dalam komputer, bacalah informasi keselamatan yang dikirimkan bersama komputer Anda. Untuk informasi praktik keselamatan terbaik tambahan, kunjungi Laman utama Pemenuhan Peraturan pada [www.dell.com/regulatory\\_compliance](http://www.dell.com/regulatory_compliance).

**⚠ PERHATIAN:** Hanya teknisi servis yang berkualifikasi yang boleh mengerjakan reparasi pada komputer Anda. Kerusakan yang terjadi akibat pekerjaan servis yang tidak diotorisasi oleh Dell™ tidak akan ditanggung oleh garansi Anda.

**⚠ PERHATIAN:** Untuk menghindari terkena sengatan listrik, gunakan gelang antistatis atau pegang permukaan logam yang tidak dicat (seperti konektor pada komputer) secara berkala.

## Melepaskan Kamera

1. Ikuti prosedur di bagian [Sebelum Anda Mulai](#).
2. Lepaskan bezel display (lihat [Melepaskan Bezel Display](#)).
3. Lepaskan kabel kamera dari konektornya pada modul kamera.
4. Menggunakan pencungkil plastik, cungkil modul kamera untuk melepaskannya dari sasis.
5. Angkat modul kamera dari sasis.



|   |        |   |                       |
|---|--------|---|-----------------------|
| 1 | kamera | 2 | konektor kabel kamera |
|---|--------|---|-----------------------|

## Memasang Kembali Kamera

1. Ikuti prosedur di bagian [Sebelum Anda Mulai](#).
2. Menggunakan perekat yang disertakan dengan modul kamera baru, pasang modul kamera pada sasis.
3. Sambungkan kabel kamera ke konektor pada modul kamera.
4. Pasang kembali bezel display (lihat [Memasang Kembali Bezel Display](#)).

**⚠ PERHATIAN:** Sebelum menyalakan komputer, pasang kembali semua baut dan pastikan tidak ada baut yang tertinggal di dalam komputer. Baut yang tertinggal di dalam komputer dapat menyebabkan kerusakan pada komputer.

5. Sambungkan komputer Anda dan semua perangkat yang terpasang ke outlet listrik, dan kemudian nyalakan.



[Kembali ke Halaman Isi](#)

[Kembali ke Halaman Isi](#)

## Mini-Card Nirkabel

### Manual Servis Dell™ Inspiron™ One 19

- [Melepaskan Mini-Card](#)
- [Memasang Kembali Mini-Card](#)

**⚠ PERINGATAN:** Sebelum mengerjakan bagian dalam komputer, bacalah informasi keselamatan yang dikirimkan bersama komputer Anda. Untuk informasi praktik keselamatan terbaik tambahan, kunjungi Laman utama Pemenuhan Peraturan pada [www.dell.com/regulatory\\_compliance](http://www.dell.com/regulatory_compliance).

**⚠ PERHATIAN:** Hanya teknisi servis yang berkualifikasi yang boleh mengerjakan reparasi pada komputer Anda. Kerusakan yang terjadi akibat pekerjaan servis yang tidak diotorisasi oleh Dell™ tidak akan ditanggung oleh garansi Anda.

**⚠ PERHATIAN:** Untuk menghindari terkena sengatan listrik, gunakan gelang antistatis atau pegang permukaan logam yang tidak dicat (seperti konektor pada komputer) secara berkala.

**📌 CATATAN:** Dell tidak menjamin kompatibilitas atau tidak menyediakan dukungan untuk Mini-Card yang diperoleh dari produsen selain Dell.

Jika Anda memesan Mini-Card nirkabel dengan komputer Anda, kartu telah dipasang di dalam komputer.

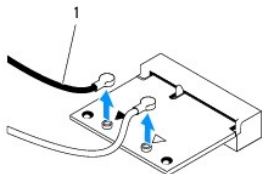
Komputer Anda mendukung satu slot Mini-Card setengah untuk Wireless Local Area Network (WLAN).

---

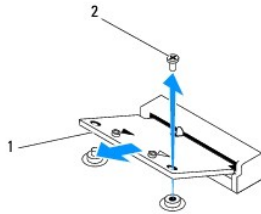
## Melepaskan Mini-Card

1. Ikuti prosedur di bagian [Sebelum Anda Mulai](#).
2. Lepaskan penutup I/O (lihat [Melepaskan Penutup I/O](#)).
3. Lepaskan dudukan komputer (lihat [Melepaskan Dudukan Komputer](#)).
4. Lepaskan drive optis (lihat [Melepaskan Drive Optis](#)).
5. Lepaskan penutup dekoratif (lihat [Melepaskan Penutup Dekoratif](#)).
6. Lepaskan penutup speaker (lihat [Melepaskan Penutup Speaker](#)).
7. Lepaskan bezel display (lihat [Melepaskan Bezel Display](#)).
8. Lepaskan penutup belakang (lihat [Melepaskan Penutup Belakang](#)).
9. Lepaskan braket I/O (lihat [Melepaskan Braket I/O](#)).
10. Lepaskan inverter (lihat [Melepaskan Inverter](#)).
11. Lepaskan pelindung board sistem (lihat [Melepaskan Pelindung Board Sistem](#)).
12. Lepaskan kabel antena dari Mini-Card.
13. Lepaskan baut yang menahan Mini-Card ke konektor board sistem.
14. Angkat Mini-Card dari konektor board sistem.

**⚠ PERHATIAN:** Saat Mini-Card tidak terpasang pada komputer, simpan Mini-Card dalam kemasan pelindung antistatis (lihat "Perlindungan Terhadap Pelepasan Muatan Elektrostatis" pada instruksi keselamatan yang dikirimkan bersama dengan komputer Anda).



|   |                  |
|---|------------------|
| 1 | kabel antena (2) |
|---|------------------|



|   |           |   |      |
|---|-----------|---|------|
| 1 | Mini-Card | 2 | baut |
|---|-----------|---|------|

## Memasang Kembali Mini-Card

⚠ **PERHATIAN:** Konektor dikunci untuk memastikan pemasangan yang benar. Pemakaian tenaga yang berlebihan dapat merusak konektor.

⚠ **PERHATIAN:** Untuk mencegah kerusakan pada Mini-Card, pastikan bahwa tidak ada kabel atau kabel antena di bawah Mini-Card.

- Ikuti prosedur di bagian [Sebelum Anda Mulai](#).
- Luruskan takik pada Mini-Card dengan tab pada konektor board sistem.
- Masukkan Mini-Card pada sudut 45 derajat ke dalam konektor board sistem.
- Tekan ujung lain Mini-Card ke bawah. Pasang kembali baut yang menahan Mini-Card ke konektor board sistem.
- Sambungkan kabel antena yang sesuai ke Mini-Card yang Anda pasang. Tabel berikut menginformasikan skema warna kabel antena untuk Mini-Card yang didukung oleh komputer Anda.

| Konektor pada Mini-Card        | Skema Warna Kabel Antena |
|--------------------------------|--------------------------|
| WLAN (2 kabel antena)          |                          |
| WLAN Utama (segitiga putih)    | putih                    |
| WLAN Tambahan (segitiga hitam) | hitam                    |

- Pasang kembali pelindung board sistem (lihat [Memasang Kembali Pelindung Board Sistem](#)).
- Pasang kembali inverter (lihat [Memasang Kembali Inverter](#)).
- Pasang kembali braket I/O (lihat [Memasang Kembali Braket I/O](#)).
- Pasang kembali penutup belakang (lihat [Memasang Kembali Penutup Belakang](#)).
- Pasang kembali bezel display (lihat [Memasang Kembali Bezel Display](#)).
- Pasang kembali penutup speaker (lihat [Memasang Kembali Penutup Speaker](#)).
- Pasang kembali penutup dekoratif (lihat [Memasang Kembali Penutup Dekoratif](#)).
- Pasang kembali drive optis (lihat [Memasang Kembali Drive Optis](#)).
- Pasang kembali dudukan komputer (lihat [Memasang Kembali Dudukan Komputer](#)).
- Pasang kembali penutup I/O (lihat [Memasang Kembali Penutup I/O](#)).

⚠ **PERHATIAN:** Sebelum menyalakan komputer, pasang kembali semua baut dan pastikan tidak ada baut yang tertinggal di dalam komputer. Baut yang tertinggal di dalam komputer dapat menyebabkan kerusakan pada komputer.

16. Sambungkan komputer Anda dan semua perangkat yang terpasang ke outlet listrik, dan kemudian nyalakan.

---

[Kembali ke Halaman Isi](#)

[Kembali ke Halaman Isi](#)

## Baterai Sel Berbentuk Koin

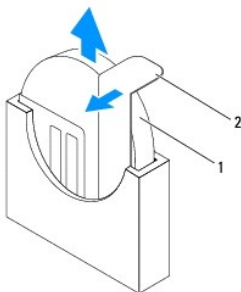
### Manual Servis Dell™ Inspiron™ One 19

- [Melepaskan Baterai Sel Berbentuk Koin](#)
- [Memasang Kembali Baterai Sel Berbentuk Koin](#)

- ⚠ PERINGATAN:** Sebelum mengerjakan bagian dalam komputer, bacalah informasi keselamatan yang dikirimkan bersama komputer Anda. Untuk informasi praktik keselamatan terbaik tambahan, kunjungi Laman utama Pemenuhan Peraturan pada [www.dell.com/regulatory\\_compliance](http://www.dell.com/regulatory_compliance).
- ⚠ PERINGATAN:** Baterai baru dapat meledak jika tidak dipasang dengan benar. Ganti baterai hanya dengan tipe yang sama atau setara yang direkomendasikan oleh produsen. Buang baterai bekas sesuai dengan instruksi produsen.
- ⚠ PERHATIAN:** Hanya teknisi servis yang berkualifikasi yang boleh mengerjakan reparasi pada komputer Anda. Kerusakan yang terjadi akibat pekerjaan servis yang tidak diotorisasi oleh Dell™ tidak akan ditanggung oleh garansi Anda.
- ⚠ PERHATIAN:** Untuk menghindari terkena sengatan listrik, gunakan gelang antistatis atau pegang permukaan logam yang tidak dicat (seperti konektor pada komputer) secara berkala.

## Melepaskan Baterai Sel Berbentuk Koin

1. Catat semua layar di utilitas pengaturan sistem (lihat [Utilitas Pengaturan Sistem](#)) agar Anda dapat memulihkan pengaturan yang benar di [langkah 14](#).
2. Ikuti prosedur di bagian [Sebelum Anda Mulai](#).
3. Lepaskan penutup I/O (lihat [Melepaskan Penutup I/O](#)).
4. Lepaskan dudukan komputer (lihat [Melepaskan Dudukan Komputer](#)).
5. Lepaskan drive optis (lihat [Melepaskan Drive Optis](#)).
6. Lepaskan penutup dekoratif (lihat [Melepaskan Penutup Dekoratif](#)).
7. Lepaskan penutup speaker (lihat [Melepaskan Penutup Speaker](#)).
8. Lepaskan bezel display (lihat [Melepaskan Bezel Display](#)).
9. Lepaskan penutup belakang (lihat [Melepaskan Penutup Belakang](#)).
10. Lepaskan braket I/O (lihat [Melepaskan Braket I/O](#)).
11. Lepaskan inverter (lihat [Melepaskan Inverter](#)).
12. Lepaskan pelindung board sistem (lihat [Melepaskan Pelindung Board Sistem](#)).
13. Tarik tuas pelepas dengan hati-hati dari baterai sel berbentuk koin dan angkat baterai dari soketnya.




|   |                            |   |              |
|---|----------------------------|---|--------------|
| 1 | baterai sel berbentuk koin | 2 | tuas pelepas |
|---|----------------------------|---|--------------|

---

## Memasang Kembali Baterai Sel Berbentuk Koin

1. Ikuti prosedur di bagian [Sebelum Anda Mulai](#).
2. Masukkan baterai sel berbentuk koin baru ke dalam soket dengan sisi berlabel "+" menghadap ke kiri, lalu tekan baterai ke dalam tempatnya.
3. Pasang kembali pelindung board sistem (lihat [Memasang Kembali Pelindung Board Sistem](#)).
4. Pasang kembali inverter (lihat [Memasang Kembali Inverter](#)).
5. Pasang kembali braket I/O (lihat [Memasang Kembali Braket I/O](#)).
6. Pasang kembali penutup belakang (lihat [Memasang Kembali Penutup Belakang](#)).
7. Pasang kembali bezel display (lihat [Memasang Kembali Bezel Display](#)).
8. Pasang kembali penutup speaker (lihat [Memasang Kembali Penutup Speaker](#)).
9. Pasang kembali penutup dekoratif (lihat [Memasang Kembali Penutup Dekoratif](#)).
10. Pasang kembali drive optis (lihat [Memasang Kembali Drive Optis](#)).
11. Pasang kembali dudukan komputer (lihat [Memasang Kembali Dudukan Komputer](#)).
12. Pasang kembali penutup I/O (lihat [Memasang Kembali Penutup I/O](#)).

 **PERHATIAN:** Sebelum menyalakan komputer, pasang kembali semua baut dan pastikan tidak ada baut yang tertinggal di dalam komputer. Baut yang tertinggal di dalam komputer dapat menyebabkan kerusakan pada komputer.

13. Sambungkan komputer dan perangkat Anda ke outlet listrik, dan kemudian nyalakan.
14. Masuk ke utilitas pengaturan sistem (lihat [Utilitas Pengaturan Sistem](#)) dan pulihkan pengaturan yang Anda simpan di [langkah 1](#).

---

[Kembali ke Halaman Isi](#)

[Kembali ke Halaman Isi](#)

## Display

### Manual Servis Dell™ Inspiron™ One 19

- [Panel Display](#)
- [Kabel Display](#)

**⚠ PERINGATAN:** Sebelum mengerjakan bagian dalam komputer, bacalah informasi keselamatan yang dikirimkan bersama komputer Anda. Untuk informasi praktik keselamatan terbaik tambahan, kunjungi Laman utama Pemenuhan Peraturan pada [www.dell.com/regulatory\\_compliance](http://www.dell.com/regulatory_compliance).

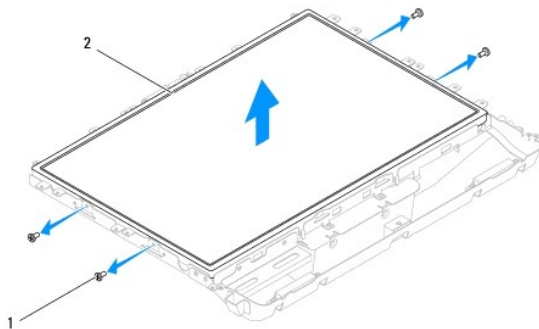
**⚠ PERHATIAN:** Hanya teknisi servis yang berkualifikasi yang boleh mengerjakan reparasi pada komputer Anda. Kerusakan yang terjadi akibat pekerjaan servis yang tidak diotorisasi oleh Dell™ tidak akan ditanggung oleh garansi Anda.

**⚠ PERHATIAN:** Untuk menghindari terkena sengatan listrik, gunakan gelang antistatis atau pegang permukaan logam yang tidak dicat (seperti konektor pada komputer) secara berkala.

## Panel Display

### Melepaskan Panel Display


1. Ikuti prosedur di bagian [Sebelum Anda Mulai](#).
2. Lepaskan board sistem (lihat [Melepaskan Board Sistem](#)).
3. Balikkan komputer.
4. Lepaskan keempat baut yang menahan panel display pada sasis.
5. Lepaskan kabel display dari panduan perutean pada sasis.
6. Angkat panel display dari sasis.



|   |          |   |               |
|---|----------|---|---------------|
| 1 | baut (4) | 2 | panel display |
|---|----------|---|---------------|

### Memasang Kembali Panel Display

1. Ikuti prosedur di bagian [Sebelum Anda Mulai](#).
2. Arahkan kabel display melalui panduan perutean pada sasis.
3. Pasang kembali keempat baut yang menahan panel display pada sasis.
4. Pasang kembali board sistem (lihat [Memasang Kembali Board Sistem](#)).

 **PERHATIAN:** Sebelum menyalakan komputer, pasang kembali semua baut dan pastikan tidak ada baut yang tertinggal di dalam komputer. Baut yang tertinggal di dalam komputer dapat menyebabkan kerusakan pada komputer.

5. Sambungkan komputer Anda dan semua perangkat yang terpasang ke outlet listrik, dan kemudian nyalakan.
- 


## Kabel Display

### Melepaskan Kabel Display

1. Ikuti prosedur di bagian [Sebelum Anda Mulai](#).
2. Lepaskan panel display (lihat [Melepaskan Panel Display](#)).
3. Balikkan panel display.
4. Angkat pita konduktif yang menahan kabel display ke konektor panel display, tekan klip penahan di setiap sisi konektor panel display dan lepaskan kabel display.
5. Angkat kabel display dari panel display.

### Memasang Kembali Kabel Display

1. Ikuti prosedur di bagian [Sebelum Anda Mulai](#).
2. Dorong kabel display ke dalam konektor panel display hingga kabel terpasang sepenuhnya dan kencangkan kabel display dengan pita konduktif.
3. Balikkan panel display.
4. Pasang kembali panel display (lihat [Memasang Kembali Panel Display](#)).

 **PERHATIAN:** Sebelum menyalakan komputer, pasang kembali semua baut dan pastikan tidak ada baut yang tertinggal di dalam komputer. Baut yang tertinggal di dalam komputer dapat menyebabkan kerusakan pada komputer.

5. Sambungkan komputer Anda dan semua perangkat yang terpasang ke outlet listrik, dan kemudian nyalakan.
- 

[Kembali ke Halaman Isi](#)



[Kembali ke Halaman Isi](#)

## Bezel Display

### Manual Servis Dell™ Inspiron™ One 19

- [Melepaskan Bezel Display](#)
- [Memasang Kembali Bezel Display](#)

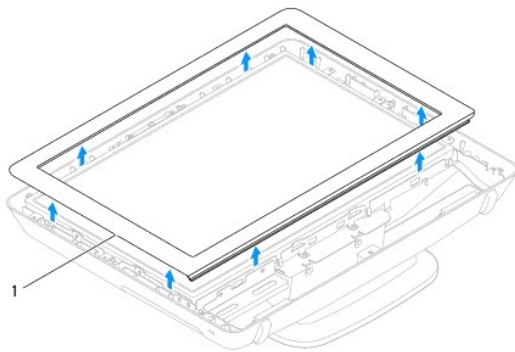
**⚠ PERINGATAN:** Sebelum mengerjakan bagian dalam komputer, bacalah informasi keselamatan yang dikirimkan bersama komputer Anda. Untuk informasi praktik keselamatan terbaik tambahan, kunjungi Laman utama Pemenuhan Peraturan pada [www.dell.com/regulatory\\_compliance](http://www.dell.com/regulatory_compliance).

**⚠ PERHATIAN:** Hanya teknisi servis yang berkualifikasi yang boleh mengerjakan reparasi pada komputer Anda. Kerusakan yang terjadi akibat pekerjaan servis yang tidak diotorisasi oleh Dell™ tidak akan ditanggung oleh garansi Anda.

**⚠ PERHATIAN:** Untuk menghindari terkena sengatan listrik, gunakan gelang antistatis atau pegang permukaan logam yang tidak dicat (seperti konektor pada komputer) secara berkala.

## Melepaskan Bezel Display

1. Ikuti prosedur di bagian [Sebelum Anda Mulai](#).
2. Lepaskan penutup dekoratif (lihat [Melepaskan Penutup Dekoratif](#)).
3. Lepaskan penutup speaker (lihat [Melepaskan Penutup Speaker](#)).
4. Menggunakan ujung jari Anda, cangkil tepi bagian dalam bezel display dengan hati-hati.
5. Angkat bezel display dari komputer.



|   |               |
|---|---------------|
| 1 | bezel display |
|---|---------------|

## Memasang Kembali Bezel Display

1. Ikuti prosedur di bagian [Sebelum Anda Mulai](#).
2. Luruskan bezel display di atas display, dan perlahan-lahan pasang bezel ke dalam tempatnya.
3. Pasang kembali penutup speaker (lihat [Memasang Kembali Penutup Speaker](#)).
4. Pasang kembali penutup dekoratif (lihat [Memasang Kembali Penutup Dekoratif](#)).

**⚠ PERHATIAN:** Sebelum menyalakan komputer, pasang kembali semua baut dan pastikan tidak ada baut yang tertinggal di dalam komputer. Baut yang tertinggal di dalam komputer dapat menyebabkan kerusakan pada komputer.

5. Sambungkan komputer Anda dan semua perangkat yang terpasang ke outlet listrik, dan kemudian nyalakan.

---

[Kembali ke Halaman Isi](#)

[Kembali ke Halaman Isi](#)

## Penutup Speaker

### Manual Servis Dell™ Inspiron™ One 19

- [Melepaskan Penutup Speaker](#)
- [Memasang Kembali Penutup Speaker](#)

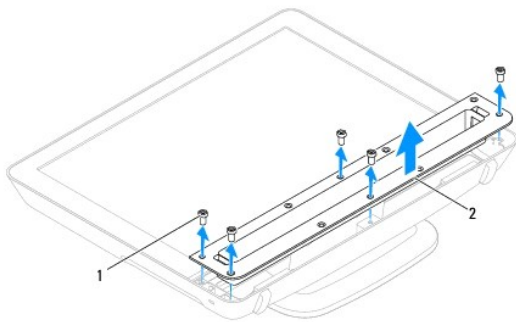
**⚠ PERINGATAN:** Sebelum mengerjakan bagian dalam komputer, bacalah informasi keselamatan yang dikirimkan bersama komputer Anda. Untuk informasi praktik keselamatan terbaik tambahan, kunjungi Laman utama Pemenuhan Peraturan pada [www.dell.com/regulatory\\_compliance](http://www.dell.com/regulatory_compliance).

**⚠ PERHATIAN:** Hanya teknisi servis yang berkualifikasi yang boleh mengerjakan reparasi pada komputer Anda. Kerusakan yang terjadi akibat pekerjaan servis yang tidak diotorisasi oleh Dell™ tidak akan ditanggung oleh garansi Anda.

**⚠ PERHATIAN:** Untuk menghindari terkena sengatan listrik, gunakan gelang antistatis atau pegang permukaan logam yang tidak dicat (seperti konektor pada komputer) secara berkala.

## Melepaskan Penutup Speaker

1. Ikuti prosedur di bagian [Sebelum Anda Mulai](#).
2. Lepaskan penutup dekoratif (lihat [Melepaskan Penutup Dekoratif](#)).
3. Lepaskan kelima baut yang menahan penutup speaker pada komputer.
4. Angkat penutup speaker dari komputer.



|   |          |   |                 |
|---|----------|---|-----------------|
| 1 | baut (5) | 2 | penutup speaker |
|---|----------|---|-----------------|

## Memasang Kembali Penutup Speaker

1. Ikuti prosedur di bagian [Sebelum Anda Mulai](#).
2. Luruskan lubang baut pada penutup speaker dengan lubang baut pada komputer. Pasang kembali kelima baut yang menahan penutup speaker pada komputer.
3. Pasang kembali penutup dekoratif (lihat [Memasang Kembali Penutup Dekoratif](#)).

**⚠ PERHATIAN:** Sebelum menyalakan komputer, pasang kembali semua baut dan pastikan tidak ada baut yang tertinggal di dalam komputer. Baut yang tertinggal di dalam komputer dapat menyebabkan kerusakan pada komputer.

4. Sambungkan komputer Anda dan semua perangkat yang terpasang ke outlet listrik, dan kemudian nyalakan.

[Kembali ke Halaman Isi](#)



[Kembali ke Halaman Isi](#)

## Hard Drive

### Manual Servis Dell™ Inspiron™ One 19

- [Melepaskan Hard Drive](#)
- [Memasang Kembali Hard Drive](#)

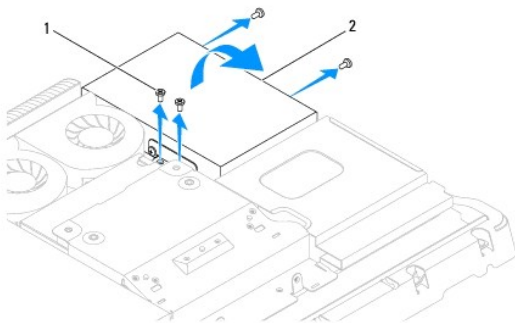
**⚠ PERINGATAN:** Sebelum mengerjakan bagian dalam komputer, bacalah informasi keselamatan yang dikirimkan bersama komputer Anda. Untuk informasi praktik keselamatan terbaik tambahan, kunjungi Laman utama Pemenuhan Peraturan pada [www.dell.com/regulatory\\_compliance](http://www.dell.com/regulatory_compliance).

**⚠ PERHATIAN:** Hanya teknisi servis yang berkualifikasi yang boleh mengerjakan reparasi pada komputer Anda. Kerusakan yang terjadi akibat pekerjaan servis yang tidak diotorisasi oleh Dell™ tidak akan ditanggung oleh garansi Anda.

**⚠ PERHATIAN:** Untuk menghindari terkena sengatan listrik, gunakan gelang antistatis atau pegang permukaan logam yang tidak dicat (seperti konektor pada komputer) secara berkala.

## Melepaskan Hard Drive


1. Ikuti prosedur di bagian [Sebelum Anda Mulai](#).
2. Lepaskan penutup I/O (lihat [Melepaskan Penutup I/O](#)).
3. Lepaskan dudukan komputer (lihat [Melepaskan Dudukan Komputer](#)).
4. Lepaskan drive optis (lihat [Melepaskan Drive Optis](#)).
5. Lepaskan penutup dekoratif (lihat [Melepaskan Penutup Dekoratif](#)).
6. Lepaskan penutup speaker (lihat [Melepaskan Penutup Speaker](#)).
7. Lepaskan bezel display (lihat [Melepaskan Bezel Display](#)).
8. Lepaskan penutup belakang (lihat [Melepaskan Penutup Belakang](#)).
9. Lepaskan kertas aluminium foil yang melindungi hard drive.
10. Lepaskan keempat baut yang menahan hard drive ke sasis.
11. Lepaskan koneksi kabel hard drive dari konektor pada hard drive.
12. Angkat hard drive dari sasis.




|   |          |   |            |
|---|----------|---|------------|
| 1 | baut (4) | 2 | hard drive |
|---|----------|---|------------|


## Memasang Kembali Hard Drive

1. Ikuti prosedur di bagian [Sebelum Anda Mulai](#).
2. Luruskan lubang baut pada hard drive dengan lubang baut pada sasis. Pasang kembali keempat baut yang menahan hard drive.
3. Sambungkan kabel hard drive ke konektor pada hard drive.

 **PERHATIAN:** Aluminium foil digunakan untuk pelindung Electro Magnetic Induction (EMI) dan untuk menghubungkan komponen ke ground. Untuk mencegah kerusakan hard drive, pastikan bahwa Anda memasang aluminium foil setelah memasang kembali hard drive.

 **CATATAN:** Aluminium foil akan dikirimkan bersamaan dengan hard drive baru.

4. Pasang aluminium foil pada hard drive.
5. Pasang kembali penutup belakang (lihat [Memasang Kembali Penutup Belakang](#)).
6. Pasang kembali bezel display (lihat [Memasang Kembali Bezel Display](#)).
7. Pasang kembali penutup speaker (lihat [Memasang Kembali Penutup Speaker](#)).
8. Pasang kembali penutup dekoratif (lihat [Memasang Kembali Penutup Dekoratif](#)).
9. Pasang kembali drive optis (lihat [Memasang Kembali Drive Optis](#)).
10. Pasang kembali dudukan komputer (lihat [Memasang Kembali Dudukan Komputer](#)).
11. Pasang kembali penutup I/O (lihat [Memasang Kembali Penutup I/O](#)).

 **PERHATIAN:** Sebelum menyalakan komputer, pasang kembali semua baut dan pastikan tidak ada baut yang tertinggal di dalam komputer. Baut yang tertinggal di dalam komputer dapat menyebabkan kerusakan pada komputer.

12. Sambungkan komputer Anda dan semua perangkat yang terpasang ke outlet listrik, dan kemudian nyalakan.

---

[Kembali ke Halaman Isi](#)

[Kembali ke Halaman Isi](#)

## Pendingin Prosesor

### Manual Servis Dell™ Inspiron™ One 19

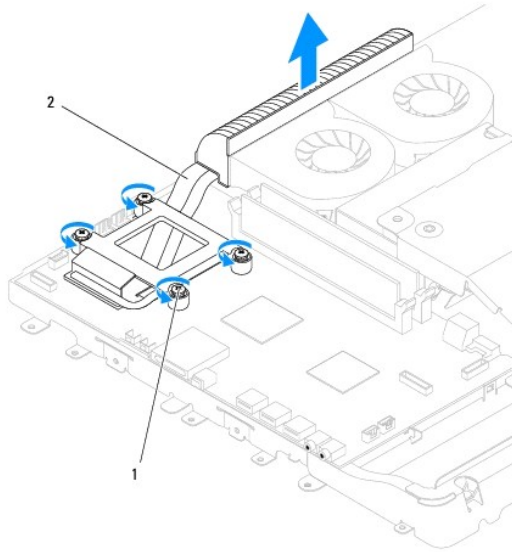
- [Melepaskan Pendingin Prosesor](#)
- [Memasang Kembali Pendingin Prosesor](#)

- ⚠ **PERINGATAN:** Sebelum mengerjakan bagian dalam komputer, bacalah informasi keselamatan yang dikirimkan bersama komputer Anda. Untuk informasi praktik keselamatan terbaik tambahan, kunjungi Laman utama Pemenuhan Peraturan pada [www.dell.com/regulatory\\_compliance](http://www.dell.com/regulatory_compliance).
  - ⚠ **PERINGATAN:** Pendingin dapat menjadi sangat panas saat pengoperasian normal. Tunggu sampai unit kipas pendingin cukup dingin sebelum Anda menyentuhnya.
  - ⚠ **PERHATIAN:** Hanya teknisi servis yang berkualifikasi yang boleh mengerjakan reparasi pada komputer Anda. Kerusakan yang terjadi akibat **pekerjaan servis yang tidak diotorisasi oleh Dell™ tidak akan ditanggung oleh garansi Anda.**
  - ⚠ **PERHATIAN:** Untuk menghindari terkena sengatan listrik, gunakan gelang antistatis atau pegang permukaan logam yang tidak dicat (seperti konektor pada komputer) secara berkala.
  - ⚠ **PERHATIAN:** Jangan lakukan langkah berikut kecuali jika Anda telah memahami prosedur melepaskan dan mengganti perangkat keras. Board sistem Anda dapat rusak jika langkah-langkah berikut dilakukan dengan salah. Untuk informasi servis teknis, lihat *Panduan Pemasangan*.
- 

## Melepaskan Pendingin Prosesor

- ⚠ **PERHATIAN:** Untuk memastikan pendinginan maksimal bagi prosesor, jangan sentuh area transfer panas pada unit pendingin prosesor. Minyak pada kulit Anda dapat mengurangi kemampuan transfer panas dari pelumas termal.

1. Ikuti prosedur di bagian [Sebelum Anda Mulai](#).
2. Lepaskan penutup I/O (lihat [Melepaskan Penutup I/O](#)).
3. Lepaskan dudukan komputer (lihat [Melepaskan Dudukan Komputer](#)).
4. Lepaskan drive optis (lihat [Melepaskan Drive Optis](#)).
5. Lepaskan penutup dekoratif (lihat [Melepaskan Penutup Dekoratif](#)).
6. Lepaskan penutup speaker (lihat [Melepaskan Penutup Speaker](#)).
7. Lepaskan bezel display (lihat [Melepaskan Bezel Display](#)).
8. Lepaskan penutup belakang (lihat [Melepaskan Penutup Belakang](#)).
9. Lepaskan braket I/O (lihat [Melepaskan Braket I/O](#)).
10. Lepaskan inverter (lihat [Melepaskan Inverter](#)).
11. Lepaskan pelindung board sistem (lihat [Melepaskan Pelindung Board Sistem](#)).
12. Secara berurutan (ditunjukkan pada pendingin prosesor), kendurkan keempat baut mati yang menahan pendingin prosesor pada board sistem dalam urutan menurun.
13. Angkat pendingin prosesor secara hati-hati dari komputer.



|   |               |   |                    |
|---|---------------|---|--------------------|
| 1 | baut mati (4) | 2 | pendingin prosesor |
|---|---------------|---|--------------------|

## Memasang Kembali Pendingin Prosesor

**PERHATIAN:** Penyelarasan pendingin prosesor yang tidak tepat dapat menyebabkan kerusakan pada board sistem dan prosesor.

**CATATAN:** Pelumas termal yang lama dapat digunakan kembali jika prosesor dan pendingin yang lama akan dipasang kembali bersama-sama. Jika prosesor atau pendingin prosesor diganti, gunakan pelumas termal yang disediakan dalam kit untuk memastikan konduktivitas termal tercapai.

1. Ikuti prosedur di bagian [Sebelum Anda Mulai](#).
2. Bersihkan pelumas termal dari bagian bawah pendingin prosesor dan dan lumasi kembali.
3. Luruskan keempat baut mati pada pendingin prosesor dengan lubang baut pada board sistem dan kencangkan baut dalam urutan naik.
4. Pasang kembali pelindung board sistem (lihat [Memasang Kembali Pelindung Board Sistem](#)).
5. Pasang kembali inverter (lihat [Memasang Kembali Inverter](#)).
6. Pasang kembali braket I/O (lihat [Memasang Kembali Braket I/O](#)).
7. Pasang kembali penutup belakang (lihat [Memasang Kembali Penutup Belakang](#)).
8. Pasang kembali bezel display (lihat [Memasang Kembali Bezel Display](#)).
9. Pasang kembali penutup speaker (lihat [Memasang Kembali Penutup Speaker](#)).
10. Pasang kembali penutup dekoratif (lihat [Memasang Kembali Penutup Dekoratif](#)).
11. Pasang kembali drive optis (lihat [Memasang Kembali Drive Optis](#)).
12. Pasang kembali dudukan komputer (lihat [Memasang Kembali Dudukan Komputer](#)).
13. Pasang kembali penutup I/O (lihat [Memasang Kembali Penutup I/O](#)).

**PERHATIAN:** Sebelum menyalakan komputer, pasang kembali semua baut dan pastikan tidak ada baut yang tertinggal di dalam komputer. Baut yang tertinggal di dalam komputer dapat menyebabkan kerusakan pada komputer.

14. Sambungkan komputer Anda dan semua perangkat yang terpasang ke outlet listrik, dan kemudian nyalakan.




[Kembali ke Halaman Isi](#)


[Kembali ke Halaman Isi](#)


## Kipas Pendingin

### Manual Servis Dell™ Inspiron™ One 19

- [Melepaskan Kipas Pendingin](#)
- [Memasang Kembali Kipas Pendingin](#)

 **PERINGATAN:** Sebelum mengerjakan bagian dalam komputer, bacalah informasi keselamatan yang dikirimkan bersama komputer Anda. Untuk informasi praktik keselamatan terbaik tambahan, kunjungi Laman utama Pemenuhan Peraturan pada [www.dell.com/regulatory\\_compliance](http://www.dell.com/regulatory_compliance).

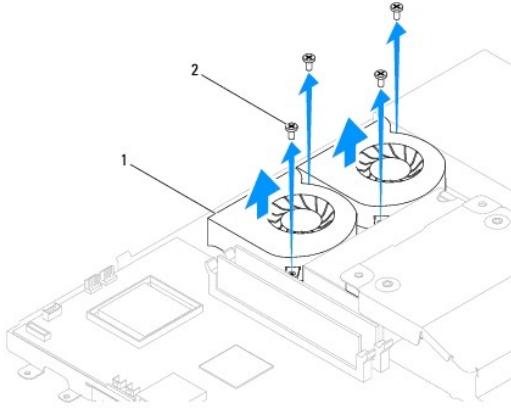
 **PERHATIAN:** Hanya teknisi servis yang berkualifikasi yang boleh mengerjakan reparasi pada komputer Anda. Kerusakan yang terjadi akibat pekerjaan servis yang tidak diotorisasi oleh Dell™ tidak akan ditanggung oleh garansi Anda.

 **PERHATIAN:** Untuk menghindari terkena sengatan listrik, gunakan gelang antistatis atau pegang permukaan logam yang tidak dicat (seperti konektor pada komputer) secara berkala.

---

## Melepaskan Kipas Pendingin

1. Ikuti prosedur di bagian [Sebelum Anda Mulai](#).
2. Lepaskan penutup I/O (lihat [Melepaskan Penutup I/O](#)).
3. Lepaskan dudukan komputer (lihat [Melepaskan Dudukan Komputer](#)).
4. Lepaskan drive optis (lihat [Melepaskan Drive Optis](#)).
5. Lepaskan penutup dekoratif (lihat [Melepaskan Penutup Dekoratif](#)).
6. Lepaskan penutup speaker (lihat [Melepaskan Penutup Speaker](#)).
7. Lepaskan bezel display (lihat [Melepaskan Bezel Display](#)).
8. Lepaskan penutup belakang (lihat [Melepaskan Penutup Belakang](#)).
9. Lepaskan braket I/O (lihat [Melepaskan Braket I/O](#)).
10. Lepaskan inverter (lihat [Melepaskan Inverter](#)).
11. Lepaskan pelindung board sistem (lihat [Melepaskan Pelindung Board Sistem](#)).
12. Lepaskan pendingin prosesor (lihat [Melepaskan Pendingin Prosesor](#)).
13. Lepaskan koneksi kabel kipas pendingin dari konektor board sistem. Untuk informasi lebih lanjut mengenai lokasi konektor kipas pendingin, lihat [Komponen Board Sistem](#).
14. Perhatikan perutean kabel kipas pendingin dan lepaskan kabel kipas pendingin dari panduan peruteannya pada sasis.
15. Lepaskan keempat baut yang menahan kipas pendingin pada sasis.
16. Angkat kipas pendingin dari sasis.



|   |                     |   |          |
|---|---------------------|---|----------|
| 1 | kipas pendingin (2) | 2 | baut (4) |
|---|---------------------|---|----------|

## Memasang Kembali Kipas Pendingin

1. Ikuti prosedur di bagian [Sebelum Anda Mulai](#).
2. Luruskan lubang baut pada kipas pendingin dengan lubang baut pada sasis. Pasang kembali keempat baut yang menahan kipas pendingin pada sasis.
3. Rutekan kabel kipas pendingin melalui panduan perutean pada sasis.
4. Sambungkan kabel kipas pendingin ke konektor pada board sistem.
5. Pasang kembali pendingin prosesor (lihat [Memasang Kembali Pendingin Prosesor](#)).
6. Pasang kembali pelindung board sistem (lihat [Memasang Kembali Pelindung Board Sistem](#)).
7. Pasang kembali inverter (lihat [Memasang Kembali Inverter](#)).
8. Pasang kembali braket I/O (lihat [Memasang Kembali Braket I/O](#)).
9. Pasang kembali penutup belakang (lihat [Memasang Kembali Penutup Belakang](#)).
10. Pasang kembali bezel display (lihat [Memasang Kembali Bezel Display](#)).
11. Pasang kembali penutup speaker (lihat [Memasang Kembali Penutup Speaker](#)).
12. Pasang kembali penutup dekoratif (lihat [Memasang Kembali Penutup Dekoratif](#)).
13. Pasang kembali drive optis (lihat [Memasang Kembali Drive Optis](#)).
14. Pasang kembali dudukan komputer (lihat [Memasang Kembali Dudukan Komputer](#)).
15. Pasang kembali penutup I/O (lihat [Memasang Kembali Penutup I/O](#)).

**⚠ PERHATIAN:** Sebelum menyalakan komputer, pasang kembali semua baut dan pastikan tidak ada baut yang tertinggal di dalam komputer. Baut yang tertinggal di dalam komputer dapat menyebabkan kerusakan pada komputer.

16. Sambungkan komputer Anda dan semua perangkat yang terpasang ke outlet listrik, dan kemudian nyalakan.

[Kembali ke Halaman Isi](#)

[Kembali ke Halaman Isi](#)

## Inverter

### Manual Servis Dell™ Inspiron™ One 19

- [Melepaskan Inverter](#)
- [Memasang Kembali Inverter](#)

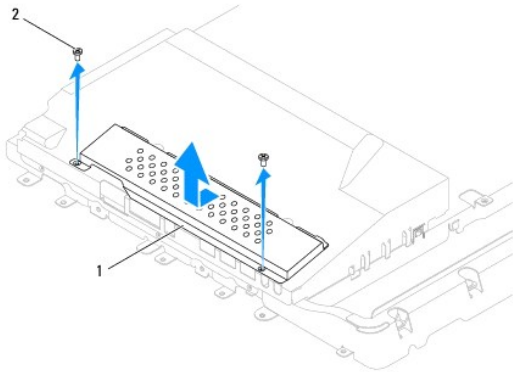
**⚠ PERINGATAN:** Sebelum mengerjakan bagian dalam komputer, bacalah informasi keselamatan yang dikirimkan bersama komputer Anda. Untuk informasi praktik keselamatan terbaik tambahan, kunjungi Laman utama Pemenuhan Peraturan pada [www.dell.com/regulatory\\_compliance](http://www.dell.com/regulatory_compliance).

**⚠ PERHATIAN:** Hanya teknisi servis yang berkualifikasi yang boleh mengerjakan reparasi pada komputer Anda. Kerusakan yang terjadi akibat pekerjaan servis yang tidak diotorisasi oleh Dell™ tidak akan ditanggung oleh garansi Anda.

**⚠ PERHATIAN:** Untuk menghindari terkena sengatan listrik, gunakan gelang antistatis atau pegang permukaan logam yang tidak dicat (seperti konektor pada komputer) secara berkala.

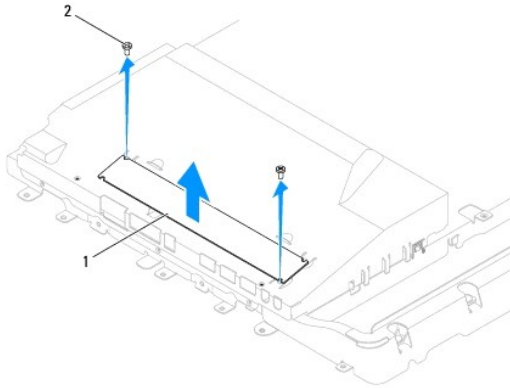
## Melepaskan Inverter

1. Ikuti prosedur di bagian [Sebelum Anda Mulai](#).
2. Lepaskan penutup I/O (lihat [Melepaskan Penutup I/O](#)).
3. Lepaskan dudukan komputer (lihat [Melepaskan Dudukan Komputer](#)).
4. Lepaskan drive optis (lihat [Melepaskan Drive Optis](#)).
5. Lepaskan penutup dekoratif (lihat [Melepaskan Penutup Dekoratif](#)).
6. Lepaskan penutup speaker (lihat [Melepaskan Penutup Speaker](#)).
7. Lepaskan bezel display (lihat [Melepaskan Bezel Display](#)).
8. Lepaskan penutup belakang (lihat [Melepaskan Penutup Belakang](#)).
9. Lepaskan kedua baut yang menahan pelindung inverter pada pelindung board sistem.
10. Lepaskan pelindung inverter dari komputer.



|   |                    |   |          |
|---|--------------------|---|----------|
| 1 | pelindung inverter | 2 | baut (2) |
|---|--------------------|---|----------|

11. Lepaskan koneksi kabel inverter dan kabel display dari konektor pada inverter.
12. Lepaskan kedua baut yang menahan inverter pada pelindung board sistem.
13. Angkat inverter dari pelindung board sistem.



|   |          |   |          |
|---|----------|---|----------|
| 1 | inverter | 2 | baut (2) |
|---|----------|---|----------|

---

## Memasang Kembali Inverter

1. Ikuti prosedur di bagian [Sebelum Anda Mulai](#).
2. Luruskan lubang baut pada inverter dengan lubang baut pada pelindung board sistem. Pasang kembali kedua baut yang menahan inverter pada pelindung board sistem.
3. Sambungkan kabel inverter dan kabel display ke konektor pada inverter.
4. Geser tab pada pelindung inverter ke dalam slot pada pelindung board sistem. Pasang kembali kedua baut yang menahan pelindung inverter pada pelindung board sistem.
5. Pasang kembali penutup belakang (lihat [Memasang Kembali Penutup Belakang](#)).
6. Pasang kembali bezel display (lihat [Memasang Kembali Bezel Display](#)).
7. Pasang kembali penutup speaker (lihat [Memasang Kembali Penutup Speaker](#)).
8. Pasang kembali penutup dekoratif (lihat [Memasang Kembali Penutup Dekoratif](#)).
9. Pasang kembali drive optis (lihat [Memasang Kembali Drive Optis](#)).
10. Pasang kembali dudukan komputer (lihat [Memasang Kembali Dudukan Komputer](#)).
11. Pasang kembali penutup I/O (lihat [Memasang Kembali Penutup I/O](#)).

**⚠ PERHATIAN:** Sebelum menyalakan komputer, pasang kembali semua baut dan pastikan tidak ada baut yang tertinggal di dalam komputer. Baut yang tertinggal di dalam komputer dapat menyebabkan kerusakan pada komputer.

12. Sambungkan komputer Anda dan semua perangkat yang terpasang ke outlet listrik, dan kemudian nyalakan.

---

[Kembali ke Halaman Isi](#)

[Kembali ke Halaman Isi](#)

## Braket I/O

### Manual Servis Dell™ Inspiron™ One 19

- [Melepaskan Braket I/O](#)
- [Memasang Kembali Braket I/O](#)

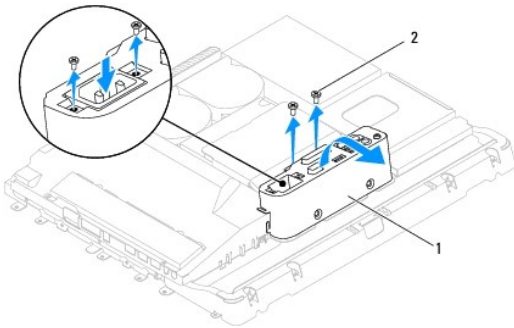
**⚠ PERINGATAN:** Sebelum mengerjakan bagian dalam komputer, bacalah informasi keselamatan yang dikirimkan bersama komputer Anda. Untuk informasi praktik keselamatan terbaik tambahan, kunjungi Laman utama Pemenuhan Peraturan pada [www.dell.com/regulatory\\_compliance](http://www.dell.com/regulatory_compliance).

**⚠ PERHATIAN:** Hanya teknisi servis yang berkualifikasi yang boleh mengerjakan reparasi pada komputer Anda. Kerusakan yang terjadi akibat pekerjaan servis yang tidak diotorisasi oleh Dell™ tidak akan ditanggung oleh garansi Anda.

**⚠ PERHATIAN:** Untuk menghindari terkena sengatan listrik, gunakan gelang antistatis atau pegang permukaan logam yang tidak dicat (seperti konektor pada komputer) secara berkala.

## Melepaskan Braket I/O


1. Ikuti prosedur di bagian [Sebelum Anda Mulai](#).
2. Lepaskan penutup I/O (lihat [Melepaskan Penutup I/O](#)).
3. Lepaskan dudukan komputer (lihat [Melepaskan Dudukan Komputer](#)).
4. Lepaskan drive optis (lihat [Melepaskan Drive Optis](#)).
5. Lepaskan penutup dekoratif (lihat [Melepaskan Penutup Dekoratif](#)).
6. Lepaskan penutup speaker (lihat [Melepaskan Penutup Speaker](#)).
7. Lepaskan bezel display (lihat [Melepaskan Bezel Display](#)).
8. Lepaskan penutup belakang (lihat [Melepaskan Penutup Belakang](#)).
9. Lepaskan keempat baut yang menahan braket I/O pada sasis.
10. Tanpa menarik braket I/O dengan kuat, putar braket I/O untuk mengakses konektor kabel papan I/O.
11. Lepaskan koneksi semua kabel yang tersambung ke papan I/O.
12. Angkat braket I/O dari sasis.



|   |            |   |          |
|---|------------|---|----------|
| 1 | braket I/O | 2 | baut (4) |
|---|------------|---|----------|

## Memasang Kembali Braket I/O

1. Ikuti prosedur di bagian [Sebelum Anda Mulai](#).
2. Sambungkan semua kabel yang tersambung ke papan I/O.
3. Luruskan lubang baut pada braket I/O dengan lubang baut pada sasis. Pasang kembali keempat baut yang menahan braket I/O pada sasis.
4. Pasang kembali penutup belakang (lihat [Memasang Kembali Penutup Belakang](#)).
5. Pasang kembali bezel display (lihat [Memasang Kembali Bezel Display](#)).
6. Pasang kembali penutup speaker (lihat [Memasang Kembali Penutup Speaker](#)).
7. Pasang kembali penutup dekoratif (lihat [Memasang Kembali Penutup Dekoratif](#)).
8. Pasang kembali drive optis (lihat [Memasang Kembali Drive Optis](#)).
9. Pasang kembali dudukan komputer (lihat [Memasang Kembali Dudukan Komputer](#)).
10. Pasang kembali penutup I/O (lihat [Memasang Kembali Penutup I/O](#)).

 **PERHATIAN:** Sebelum menyalakan komputer, pasang kembali semua baut dan pastikan tidak ada baut yang tertinggal di dalam komputer. Baut yang tertinggal di dalam komputer dapat menyebabkan kerusakan pada komputer.

11. Sambungkan komputer Anda dan semua perangkat yang terpasang ke outlet listrik, dan kemudian nyalakan.

---

[Kembali ke Halaman Isi](#)

[Kembali ke Halaman Isi](#)

## Kartu I/O

### Manual Servis Dell™ Inspiron™ One 19

- [Melepaskan Kartu I/O](#)
- [Memasang Kembali Kartu I/O](#)

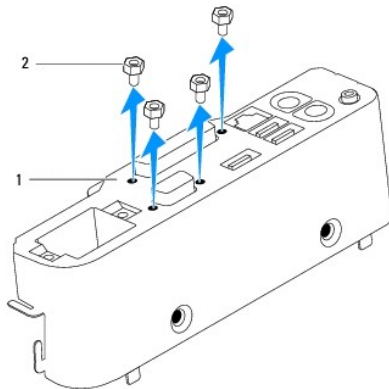
**⚠ PERINGATAN:** Sebelum mengerjakan bagian dalam komputer, bacalah informasi keselamatan yang dikirimkan bersama komputer Anda. Untuk informasi praktik keselamatan terbaik tambahan, kunjungi Laman utama Pemenuhan Peraturan pada [www.dell.com/regulatory\\_compliance](http://www.dell.com/regulatory_compliance).

**⚠ PERHATIAN:** Hanya teknisi servis yang berkualifikasi yang boleh mengerjakan reparasi pada komputer Anda. Kerusakan yang terjadi akibat pekerjaan servis yang tidak diotorisasi oleh Dell™ tidak akan ditanggung oleh garansi Anda.

**⚠ PERHATIAN:** Untuk menghindari terkena sengatan listrik, gunakan gelang antistatis atau pegang permukaan logam yang tidak dicat (seperti konektor pada komputer) secara berkala.

## Melepaskan Kartu I/O

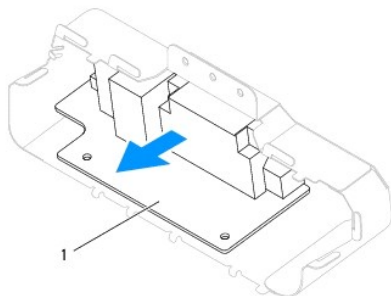
1. Ikuti prosedur di bagian [Sebelum Anda Mulai](#).
2. Lepaskan penutup I/O (lihat [Melepaskan Penutup I/O](#)).
3. Lepaskan dudukan komputer (lihat [Melepaskan Dudukan Komputer](#)).
4. Lepaskan drive optis (lihat [Melepaskan Drive Optis](#)).
5. Lepaskan penutup dekoratif (lihat [Melepaskan Penutup Dekoratif](#)).
6. Lepaskan penutup speaker (lihat [Melepaskan Penutup Speaker](#)).
7. Lepaskan bezel display (lihat [Melepaskan Bezel Display](#)).
8. Lepaskan penutup belakang (lihat [Melepaskan Penutup Belakang](#)).
9. Lepaskan braket I/O (lihat [Melepaskan Braket I/O](#)).
10. Menggunakan obeng kunci heksagonal, lepaskan keempat baut yang menahan kartu I/O pada braket I/O.



|   |            |   |          |
|---|------------|---|----------|
| 1 | braket I/O | 2 | baut (4) |
|---|------------|---|----------|

11. Geser kartu I/O dari komputer.





|   |           |
|---|-----------|
| 1 | kartu I/O |
|---|-----------|

---

## Memasang Kembali Kartu I/O

1. Ikuti prosedur di bagian [Sebelum Anda Mulai](#).
2. Luruskan lubang baut pada kartu I/O dengan lubang baut pada braket I/O. Pasang kembali keempat baut yang menahan kartu I/O pada braket I/O.
3. Pasang kembali braket I/O (lihat [Memasang Kembali Braket I/O](#)).
4. Pasang kembali penutup belakang (lihat [Memasang Kembali Penutup Belakang](#)).
5. Pasang kembali bezel display (lihat [Memasang Kembali Bezel Display](#)).
6. Pasang kembali penutup speaker (lihat [Memasang Kembali Penutup Speaker](#)).
7. Pasang kembali penutup dekoratif (lihat [Memasang Kembali Penutup Dekoratif](#)).
8. Pasang kembali drive optis (lihat [Memasang Kembali Drive Optis](#)).
9. Pasang kembali dudukan komputer (lihat [Memasang Kembali Dudukan Komputer](#)).
10. Pasang kembali penutup I/O (lihat [Memasang Kembali Penutup I/O](#)).

**⚠ PERHATIAN:** Sebelum menyalakan komputer, pasang kembali semua baut dan pastikan tidak ada baut yang tertinggal di dalam komputer. Baut yang tertinggal di dalam komputer dapat menyebabkan kerusakan pada komputer.

11. Sambungkan komputer Anda dan semua perangkat yang terpasang ke outlet listrik, dan kemudian nyalakan.

---

[Kembali ke Halaman Isi](#)

[Kembali ke Halaman Isi](#)

## Penutup I/O

### Manual Servis Dell™ Inspiron™ One 19

- [Melepaskan Penutup I/O](#)
- [Memasang Kembali Penutup I/O](#)

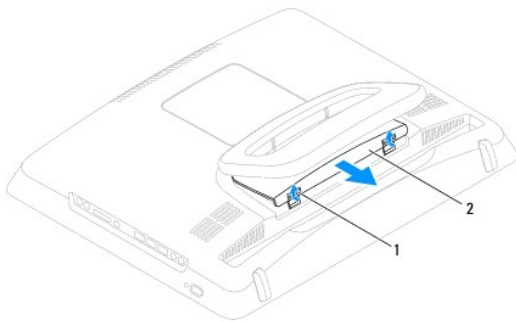
- ⚠ **PERINGATAN:** Sebelum mengerjakan bagian dalam komputer, bacalah informasi keselamatan yang dikirimkan bersama komputer Anda. Untuk informasi praktik keselamatan terbaik tambahan, kunjungi Laman utama Pemenuhan Peraturan pada [www.dell.com/regulatory\\_compliance](http://www.dell.com/regulatory_compliance).
- ⚠ **PERINGATAN:** Untuk menghindari terkena sengatan listrik, lepaskan selalu komputer Anda dari outlet listrik sebelum melepaskan penutup I/O.
- ⚠ **PERHATIAN:** Hanya teknisi servis yang berkualifikasi yang boleh mengerjakan reparasi pada komputer Anda. Kerusakan yang terjadi akibat pekerjaan servis yang tidak diotorisasi oleh Dell™ tidak akan ditanggung oleh garansi Anda.
- ⚠ **PERHATIAN:** Untuk menghindari terkena sengatan listrik, gunakan gelang antistatis atau pegang permukaan logam yang tidak dicat (seperti konektor pada komputer) secara berkala.
- ⚠ **PERHATIAN:** Pastikan ada area yang memadai untuk meletakkan sistem dengan penutup dalam keadaan dilepas —sedikitnya 30 cm (1 kaki) dari area meja.

## Melepaskan Penutup I/O

1. Ikuti prosedur di bagian [Sebelum Anda Mulai](#).

⚠ **PERHATIAN:** Sebelum membuka komputer Anda, pastikan Anda meletakkan komputer di atas kain yang lembut atau permukaan yang bersih untuk mencegah display tergores.

2. Balikkan komputer pada permukaan yang rata.
3. Angkat dudukan komputer untuk mengakses penutup I/O.
4. Menggunakan jari Anda, tekan kedua klip penahan di bagian bawah penutup I/O dan angkat penutup I/O untuk melepaskan kait pada penutup I/O dari slot di penutup belakang.
5. Tarik penutup I/O dari komputer.



|   |                  |   |             |
|---|------------------|---|-------------|
| 1 | klip penahan (2) | 2 | penutup I/O |
|---|------------------|---|-------------|

## Memasang Kembali Penutup I/O

1. Ikuti prosedur di bagian [Sebelum Anda Mulai](#).
2. Luruskan ketiga tab pada penutup I/O dengan slot di penutup belakang.
3. Tekan kedua klip penahan di bagian bawah penutup I/O dan dorong perlahan kedua kait ke dalam slot di penutup belakang untuk menahan penutup I/O.

4. Sambungkan komputer Anda dan semua perangkat yang terpasang ke outlet listrik, dan kemudian nyalakan.

---

[Kembali ke Halaman Isi](#)

[Kembali ke Halaman Isi](#)

## Pelindung Logam Belakang

Manual Servis Dell™ Inspiron™ One 19

- [Melepaskan Pelindung Logam Belakang](#)
- [Memasang Kembali Pelindung Logam Belakang](#)

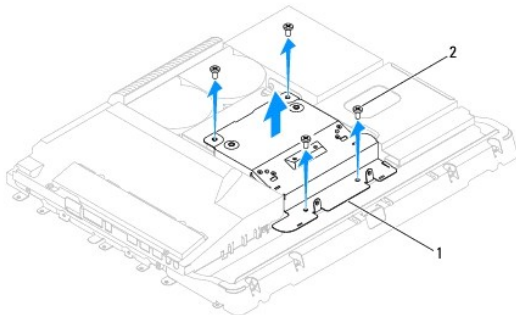
**⚠ PERINGATAN:** Sebelum mengerjakan bagian dalam komputer, bacalah informasi keselamatan yang dikirimkan bersama komputer Anda. Untuk informasi praktik keselamatan terbaik tambahan, kunjungi Laman utama Pemenuhan Peraturan pada [www.dell.com/regulatory\\_compliance](http://www.dell.com/regulatory_compliance).

**⚠ PERHATIAN:** Hanya teknisi servis yang berkualifikasi yang boleh mengerjakan reparasi pada komputer Anda. Kerusakan yang terjadi akibat pekerjaan servis yang tidak diotorisasi oleh Dell™ tidak akan ditanggung oleh garansi Anda.

**⚠ PERHATIAN:** Untuk menghindari terkena sengatan listrik, gunakan gelang antistatis atau pegang permukaan logam yang tidak dicat (seperti konektor pada komputer) secara berkala.

### Melepaskan Pelindung Logam Belakang


1. Ikuti prosedur di bagian [Sebelum Anda Mulai](#).
2. Lepaskan penutup I/O (lihat [Melepaskan Penutup I/O](#)).
3. Lepaskan dudukan komputer (lihat [Melepaskan Dudukan Komputer](#)).
4. Lepaskan drive optis (lihat [Melepaskan Drive Optis](#)).
5. Lepaskan penutup dekoratif (lihat [Melepaskan Penutup Dekoratif](#)).
6. Lepaskan penutup speaker (lihat [Melepaskan Penutup Speaker](#)).
7. Lepaskan bezel display (lihat [Melepaskan Bezel Display](#)).
8. Lepaskan penutup belakang (lihat [Melepaskan Penutup Belakang](#)).
9. Lepaskan braket I/O (lihat [Melepaskan Braket I/O](#)).
10. Lepaskan aluminium foil dari pelindung logam belakang.
11. Lepaskan keempat baut yang menahan pelindung logam belakang pada sasis.
12. Angkat pelindung logam belakang dari sasis.




|   |                          |   |          |
|---|--------------------------|---|----------|
| 1 | pelindung logam belakang | 2 | baut (4) |
|---|--------------------------|---|----------|


### Memasang Kembali Pelindung Logam Belakang

1. Ikuti prosedur di bagian [Sebelum Anda Mulai](#).
2. Luruskan lubang baut pada pelindung logam belakang dengan lubang baut pada sasis. Pasang kembali keempat baut yang menahan pelindung logam belakang pada sasis.

 **PERHATIAN:** Aluminium foil digunakan untuk pelindung Electro Magnetic Induction (EMI) dan untuk menghubungkan komponen ke ground. Untuk mencegah kerusakan pelindung logam belakang, pastikan Anda memasang aluminium foil setelah memasang kembali pelindung logam belakang.

 **CATATAN:** Aluminium foil akan dikirimkan bersamaan dengan pelindung logam belakang baru.

3. Pasang aluminium foil pada pelindung logam belakang.
4. Pasang kembali braket I/O (lihat [Memasang Kembali Braket I/O](#)).
5. Pasang kembali penutup belakang (lihat [Memasang Kembali Penutup Belakang](#)).
6. Pasang kembali bezel display (lihat [Memasang Kembali Bezel Display](#)).
7. Pasang kembali penutup speaker (lihat [Memasang Kembali Penutup Speaker](#)).
8. Pasang kembali penutup dekoratif (lihat [Memasang Kembali Penutup Dekoratif](#)).
9. Pasang kembali drive optis (lihat [Memasang Kembali Drive Optis](#)).
10. Pasang kembali dudukan komputer (lihat [Memasang Kembali Dudukan Komputer](#)).
11. Pasang kembali penutup I/O (lihat [Memasang Kembali Penutup I/O](#)).

 **PERHATIAN:** Sebelum menyalakan komputer, pasang kembali semua baut dan pastikan tidak ada baut yang tertinggal di dalam komputer. Baut yang tertinggal di dalam komputer dapat menyebabkan kerusakan pada komputer.

12. Sambungkan komputer Anda dan semua perangkat yang terpasang ke outlet listrik, dan kemudian nyalakan.

---

[Kembali ke Halaman Isi](#)

[Kembali ke Halaman Isi](#)

## Modul Memori

### Manual Servis Dell™ Inspiron™ One 19

- [Melepaskan Modul Memori](#)
- [Memasang Kembali Modul Memori](#)

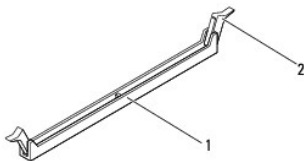
**⚠ PERINGATAN:** Sebelum mengerjakan bagian dalam komputer, bacalah informasi keselamatan yang dikirimkan bersama komputer Anda. Untuk informasi praktik keselamatan terbaik tambahan, kunjungi Laman utama Pemenuhan Peraturan pada [www.dell.com/regulatory\\_compliance](http://www.dell.com/regulatory_compliance).

**⚠ PERHATIAN:** Hanya teknisi servis yang berkualifikasi yang boleh mengerjakan reparasi pada komputer Anda. Kerusakan yang terjadi akibat pekerjaan servis yang tidak diotorisasi oleh Dell™ tidak akan ditanggung oleh garansi Anda.

**⚠ PERHATIAN:** Untuk menghindari terkena sengatan listrik, gunakan gelang antistatis atau pegang permukaan logam yang tidak dicat (seperti konektor pada komputer) secara berkala.

## Melepaskan Modul Memori

1. Ikuti prosedur di bagian [Sebelum Anda Mulai](#).
2. Lepaskan penutup I/O (lihat [Melepaskan Penutup I/O](#)).
3. Lepaskan dudukan komputer (lihat [Melepaskan Dudukan Komputer](#)).
4. Lepaskan drive optis (lihat [Melepaskan Drive Optis](#)).
5. Lepaskan penutup dekoratif (lihat [Melepaskan Penutup Dekoratif](#)).
6. Lepaskan penutup speaker (lihat [Melepaskan Penutup Speaker](#)).
7. Lepaskan bezel display (lihat [Melepaskan Bezel Display](#)).
8. Lepaskan penutup belakang (lihat [Melepaskan Penutup Belakang](#)).
9. Lepaskan braket I/O (lihat [Melepaskan Braket I/O](#)).
10. Lepaskan inverter (lihat [Melepaskan Inverter](#)).
11. Lepaskan pelindung board sistem (lihat [Melepaskan Pelindung Board Sistem](#)).
12. Gunakan ujung jari Anda untuk meregangkan klip penahan pada setiap ujung konektor modul memori dengan hati-hati hingga modul memori keluar.



|   |                       |   |                  |
|---|-----------------------|---|------------------|
| 1 | konektor modul memori | 2 | klip penahan (2) |
|---|-----------------------|---|------------------|

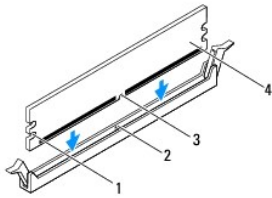
13. Lepaskan modul memori dari konektor modul memori.

## Memasang Kembali Modul Memori

**⚠ PERHATIAN:** Jika modul memori tidak dipasang dengan benar, komputer mungkin tidak dapat melakukan booting.

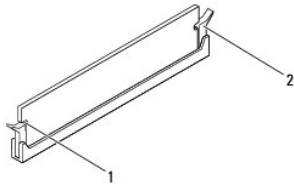
1. Ikuti prosedur di bagian [Sebelum Anda Mulai](#).

2. Luruskan takik di modul memori dengan tab pada konektor modul memori.



|   |             |   |              |
|---|-------------|---|--------------|
| 1 | penahan (2) | 2 | tab          |
| 3 | takik       | 4 | modul memori |

3. Sisipkan modul memori ke dalam konektor hingga modul memori terpasang dengan benar ke dalam posisinya. Jika Anda memasukkan modul memori dengan benar, klip penahan akan terkunci di dalam penahan pada setiap tepi modul.



|   |             |   |   |
|---|-------------|---|---|
| 1 | penahan (2) | 2 | klip penahan (terpasang pada tempatnya) |
|---|-------------|---|---|

4. Pasang kembali pelindung board sistem (lihat [Memasang Kembali Pelindung Board Sistem](#)).
5. Pasang kembali inverter (lihat [Memasang Kembali Inverter](#)).
6. Pasang kembali braket I/O (lihat [Memasang Kembali Braket I/O](#)).
7. Pasang kembali penutup belakang (lihat [Memasang Kembali Penutup Belakang](#)).
8. Pasang kembali bezel display (lihat [Memasang Kembali Bezel Display](#)).
9. Pasang kembali penutup speaker (lihat [Memasang Kembali Penutup Speaker](#)).
10. Pasang kembali penutup dekoratif (lihat [Memasang Kembali Penutup Dekoratif](#)).
11. Pasang kembali drive optis (lihat [Memasang Kembali Drive Optis](#)).
12. Pasang kembali dudukan komputer (lihat [Memasang Kembali Dudukan Komputer](#)).
13. Pasang kembali penutup I/O (lihat [Memasang Kembali Penutup I/O](#)).

**PERHATIAN:** Sebelum menyalakan komputer, pasang kembali semua baut dan pastikan tidak ada baut yang tertinggal di dalam komputer. Baut yang tertinggal di dalam komputer dapat menyebabkan kerusakan pada komputer.

14. Sambungkan komputer Anda dan semua perangkat yang terpasang ke outlet listrik, dan kemudian nyalakan.
15. Jika pesan yang muncul menginformasikan bahwa jumlah memori telah berubah, tekan <F1> untuk melanjutkan.
16. Lakukan logon ke komputer Anda.
17. Untuk memeriksa apakah memori telah terpasang dengan benar, klik tombol **Start** → **Control Panel** → **System**.

18. Periksa jumlah memori (RAM) yang ada di daftar.

---

[Kembali ke Halaman Isi](#)



[Kembali ke Halaman Isi](#)

## Drive Optis

### Manual Servis Dell™ Inspiron™ One 19

- [Melepaskan Drive Optis](#)
- [Memasang Kembali Drive Optis](#)

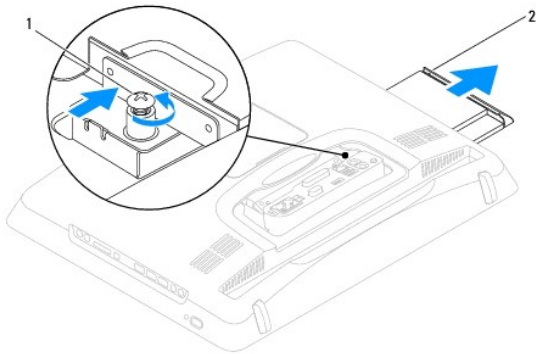
**⚠ PERINGATAN:** Sebelum mengerjakan bagian dalam komputer, bacalah informasi keselamatan yang dikirimkan bersama komputer Anda. Untuk informasi praktik keselamatan terbaik tambahan, kunjungi Laman utama Pemenuhan Peraturan pada [www.dell.com/regulatory\\_compliance](http://www.dell.com/regulatory_compliance).

**⚠ PERHATIAN:** Hanya teknisi servis yang berkualifikasi yang boleh mengerjakan reparasi pada komputer Anda. Kerusakan yang terjadi akibat pekerjaan servis yang tidak diotorisasi oleh Dell™ tidak akan ditanggung oleh garansi Anda.

**⚠ PERHATIAN:** Untuk menghindari terkena sengatan listrik, gunakan gelang antistatis atau pegang permukaan logam yang tidak dicat (seperti konektor pada komputer) secara berkala.

## Melepaskan Drive Optis

1. Ikuti prosedur di bagian [Sebelum Anda Mulai](#).
2. Lepaskan penutup I/O (lihat [Melepaskan Penutup I/O](#)).
3. Lepaskan dudukan komputer (lihat [Melepaskan Dudukan Komputer](#)).
4. Lepaskan baut yang menahan drive optis pada komputer.
5. Dorong drive optis untuk melepaskan drive optis dari tempat drive optis.
6. Geser drive optis keluar dari tempatnya.



|   |      |   |             |
|---|------|---|-------------|
| 1 | baut | 2 | drive optis |
|---|------|---|-------------|

## Memasang Kembali Drive Optis

1. Ikuti prosedur di bagian [Sebelum Anda Mulai](#).
2. Geser drive optis ke dalam tempatnya.
3. Pasang kembali baut yang menahan drive optis pada komputer.
4. Pasang kembali dudukan komputer (lihat [Memasang Kembali Dudukan Komputer](#)).
5. Pasang kembali penutup I/O (lihat [Memasang Kembali Penutup I/O](#)).

△ **PERHATIAN:** Sebelum menyalakan komputer, pasang kembali semua baut dan pastikan tidak ada baut yang tertinggal di dalam komputer. Baut yang tertinggal di dalam komputer dapat menyebabkan kerusakan pada komputer.

6. Sambungkan komputer Anda dan semua perangkat yang terpasang ke outlet listrik, dan kemudian nyalakan.

---

[Kembali ke Halaman Isi](#)

[Kembali ke Halaman Isi](#)

## Prosesor

### Manual Servis Dell™ Inspiron™ One 19

- [Melepaskan Prosesor](#)
- [Memasang Kembali Prosesor](#)

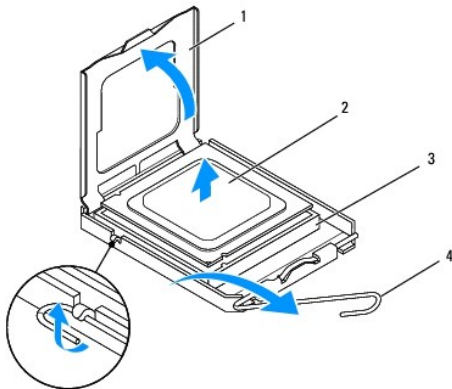
**⚠ PERINGATAN:** Sebelum mengerjakan bagian dalam komputer, bacalah informasi keselamatan yang dikirimkan bersama komputer Anda. Untuk informasi praktik keselamatan terbaik tambahan, kunjungi Laman utama Pemenuhan Peraturan pada [www.dell.com/regulatory\\_compliance](http://www.dell.com/regulatory_compliance).

**⚠ PERHATIAN:** Hanya teknisi servis yang berkualifikasi yang boleh mengerjakan reparasi pada komputer Anda. Kerusakan yang terjadi akibat pekerjaan servis yang tidak diotorisasi oleh Dell™ tidak akan ditanggung oleh garansi Anda.

**⚠ PERHATIAN:** Untuk menghindari terkena sengatan listrik, gunakan gelang antistatis atau pegang permukaan logam yang tidak dicat (seperti konektor pada komputer) secara berkala.

## Melepaskan Prosesor

1. Ikuti prosedur di bagian [Sebelum Anda Mulai](#).
2. Lepaskan penutup I/O (lihat [Melepaskan Penutup I/O](#)).
3. Lepaskan dudukan komputer (lihat [Melepaskan Dudukan Komputer](#)).
4. Lepaskan drive optis (lihat [Melepaskan Drive Optis](#)).
5. Lepaskan penutup dekoratif (lihat [Melepaskan Penutup Dekoratif](#)).
6. Lepaskan penutup speaker (lihat [Melepaskan Penutup Speaker](#)).
7. Lepaskan bezel display (lihat [Melepaskan Bezel Display](#)).
8. Lepaskan penutup belakang (lihat [Melepaskan Penutup Belakang](#)).
9. Lepaskan braket I/O (lihat [Melepaskan Braket I/O](#)).
10. Lepaskan inverter (lihat [Melepaskan Inverter](#)).
11. Lepaskan pelindung board sistem (lihat [Melepaskan Pelindung Board Sistem](#)).
12. Lepaskan pendingin prosesor (lihat [Melepaskan Pendingin Prosesor](#)).
13. Tekan dan dorong tuas pelepas ke bawah dan ke luar untuk melepaskan prosesor dari tab yang menahannya.
14. Buka penutup prosesor.



|   |                  |   |              |
|---|------------------|---|--------------|
| 1 | penutup prosesor | 2 | prosesor     |
| 3 | socket prosesor  | 4 | tuas pelepas |

△ **PERHATIAN:** Saat melepaskan atau memasang kembali prosesor, jangan sentuh pin apa pun yang ada di dalam socket prosesor atau membiarkan benda apa pun jatuh ke pin di dalam socket prosesor.

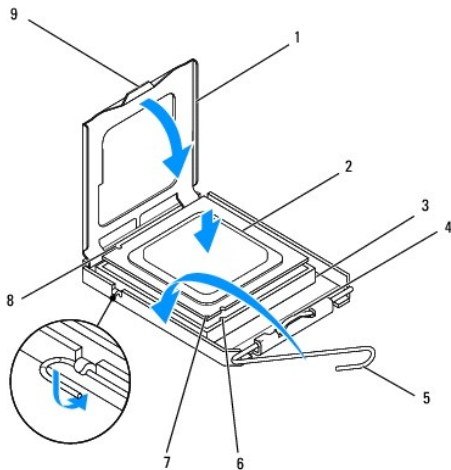
15. Angkat prosesor untuk melepaskannya dari socket prosesor, dan letakkan di tempat yang aman.

## Memasang Kembali Prosesor

- Ikuti prosedur di bagian [Sebelum Anda Mulai](#).
- Angkat tuas pelepas ke posisi terlepas agar socket prosesor siap dipasangi prosesor baru.

△ **PERHATIAN:** Pegang permukaan logam yang tidak dicat atau dudukan komputer agar tidak terkena sengatan listrik.

- Keluarkan prosesor baru dari kemasannya.



|   |                          |   |                        |
|---|--------------------------|---|------------------------|
| 1 | penutup prosesor         | 2 | prosesor               |
| 3 | socket prosesor          | 4 | kait penutup tengah    |
| 5 | tuas pelepas             | 6 | takik pelurus depan    |
| 7 | indikator pin-1 prosesor | 8 | takik pelurus belakang |
| 9 | tab                      |   |                        |

- Pastikan bahwa tuas pelepas pada socket prosesor diregangkan sepenuhnya.

△ **PERHATIAN:** Pin socket adalah komponen yang sangat sensitif. Untuk mencegah kerusakan, pastikan prosesor telah diluruskan dengan benar pada socket prosesor dan jangan gunakan tenaga berlebihan saat Anda memasang prosesor. Hati-hati jangan sampai Anda menyentuh atau menekuk pin pada board sistem.

△ **PERHATIAN:** Anda harus memasang prosesor dengan benar di socket prosesor untuk mencegah kerusakan permanen pada prosesor.

- Posisikan takik pelurus depan dan belakang pada prosesor dengan takik pelurus depan dan belakang pada socket prosesor.

6. Luruskan pin-1 di bagian sudut prosesor dan soket prosesor.
7. Pasang prosesor ke soket prosesor dengan perlahan dan pastikan prosesor terpasang dengan benar pada tempatnya.
8. Jika prosesor telah terpasang sepenuhnya pada soket prosesor, tutup penutup prosesor. Pastikan tab pada penutup prosesor terpasang di bawah kait penutup tengah pada soket prosesor.
9. Putar kembali tuas pelepas soket ke arah soket dan sisipkan tuas ke dalam tempatnya untuk menahan prosesor.
10. Bersihkan pelumas termal dari bagian bawah pendingin prosesor.

△ **PERHATIAN:** Pastikan Anda menggunakan pelumas termal yang baru. Pelumas termal baru sangat penting untuk memastikan pengikatan termal memadai yang diperlukan untuk pengoperasian prosesor secara optimal.

11. Oleskan pelumas termal baru ke bagian atas prosesor.

△ **PERHATIAN:** Pastikan pendingin prosesor terpasang dengan benar dan kencang.

12. Pasang kembali pendingin prosesor (lihat [Memasang Kembali Pendingin Prosesor](#)).
13. Pasang kembali pelindung board sistem (lihat [Memasang Kembali Pelindung Board Sistem](#)).
14. Pasang kembali inverter (lihat [Memasang Kembali Inverter](#)).
15. Pasang kembali braket I/O (lihat [Memasang Kembali Braket I/O](#)).
16. Pasang kembali penutup belakang (lihat [Memasang Kembali Penutup Belakang](#)).
17. Pasang kembali bezel display (lihat [Memasang Kembali Bezel Display](#)).
18. Pasang kembali penutup speaker (lihat [Memasang Kembali Penutup Speaker](#)).
19. Pasang kembali penutup dekoratif (lihat [Memasang Kembali Penutup Dekoratif](#)).
20. Pasang kembali drive optis (lihat [Memasang Kembali Drive Optis](#)).
21. Pasang kembali dudukan komputer (lihat [Memasang Kembali Dudukan Komputer](#)).
22. Pasang kembali penutup I/O (lihat [Memasang Kembali Penutup I/O](#)).

△ **PERHATIAN:** Sebelum menyalakan komputer, pasang kembali semua baut dan pastikan tidak ada baut yang tertinggal di dalam komputer. Baut yang tertinggal di dalam komputer dapat menyebabkan kerusakan pada komputer.

23. Sambungkan komputer Anda dan semua perangkat yang terpasang ke outlet listrik, dan kemudian nyalakan.

---

[Kembali ke Halaman Isi](#)

[Kembali ke Halaman Isi](#)

## Catu Daya

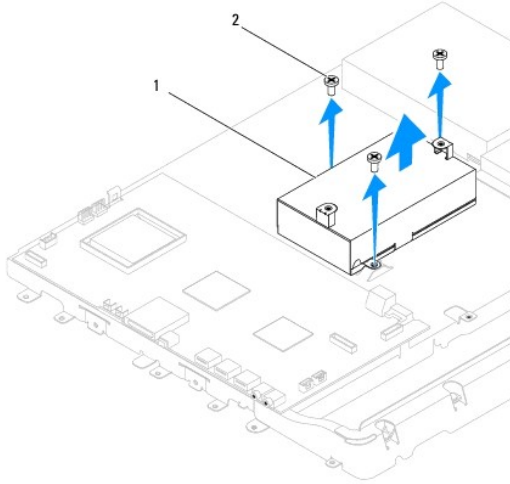
### Manual Servis Dell™ Inspiron™ One 19

- [Melepaskan Catu Daya](#)
- [Memasang Kembali Catu Daya](#)

- ⚠ **PERINGATAN:** Sebelum mengerjakan bagian dalam komputer, bacalah informasi keselamatan yang dikirimkan bersama komputer Anda. Untuk informasi praktik keselamatan terbaik tambahan, kunjungi Laman utama Pemenuhan Peraturan pada [www.dell.com/regulatory\\_compliance](http://www.dell.com/regulatory_compliance).
  - ⚠ **PERINGATAN:** Untuk menghindari kemungkinan Anda terkena sengatan listrik, luka gores akibat bilah kipas yang bergerak, atau cedera lain yang tidak terduga, lepaskan selalu komputer Anda dari outlet listrik sebelum melepaskan penutup komputer.
  - ⚠ **PERHATIAN:** Hanya teknisi servis yang berkualifikasi yang boleh mengerjakan reparasi pada komputer Anda. Kerusakan yang terjadi akibat pekerjaan servis yang tidak diotorisasi oleh Dell™ tidak akan ditanggung oleh garansi Anda.
  - ⚠ **PERHATIAN:** Untuk menghindari terkena sengatan listrik, gunakan gelang antistatis atau pegang permukaan logam yang tidak dicat (seperti konektor pada komputer) secara berkala.
- 

## Melepaskan Catu Daya

1. Ikuti prosedur di bagian [Sebelum Anda Mulai](#).
2. Lepaskan penutup I/O (lihat [Melepaskan Penutup I/O](#)).
3. Lepaskan dudukan komputer (lihat [Melepaskan Dudukan Komputer](#)).
4. Lepaskan drive optis (lihat [Melepaskan Drive Optis](#)).
5. Lepaskan penutup dekoratif (lihat [Melepaskan Penutup Dekoratif](#)).
6. Lepaskan penutup speaker (lihat [Melepaskan Penutup Speaker](#)).
7. Lepaskan bezel display (lihat [Melepaskan Bezel Display](#)).
8. Lepaskan penutup belakang (lihat [Melepaskan Penutup Belakang](#)).
9. Lepaskan braket I/O (lihat [Melepaskan Braket I/O](#)).
10. Lepaskan pelindung logam belakang (lihat [Melepaskan Pelindung Logam Belakang](#)).
11. Lepaskan inverter (lihat [Melepaskan Inverter](#)).
12. Lepaskan pelindung board sistem (lihat [Melepaskan Pelindung Board Sistem](#)).
13. Lepaskan pendingin prosesor (lihat [Melepaskan Pendingin Prosesor](#)).
14. Lepaskan kipas pendingin (lihat [Melepaskan Kipas Pendingin](#)).
15. Lepaskan koneksi kabel catu daya dari konektor (PWR\_CN1) pada board sistem. Untuk informasi lebih lanjut mengenai lokasi konektor catu daya, lihat [Komponen Board Sistem](#).
16. Perhatikan perutean kabel catu daya dan lepaskan kabel dari sasis.
17. Lepaskan ketiga baut yang menahan catu daya pada sasis.
18. Letakkan catu daya di tempat yang aman.



|   |           |   |          |
|---|-----------|---|----------|
| 1 | catu daya | 2 | baut (3) |
|---|-----------|---|----------|

## Memasang Kembali Catu Daya

1. Ikuti prosedur di bagian [Sebelum Anda Mulai](#).
2. Pasang kembali ketiga baut yang menahan catu daya pada sasis.
3. Rutekan kabel catu daya dan sambungkan kabel catu daya ke konektor (PWR\_CN1) pada board sistem.
4. Pasang kembali kipas pendingin (lihat [Memasang Kembali Kipas Pendingin](#)).
5. Pasang kembali pendingin prosesor (lihat [Memasang Kembali Pendingin Prosesor](#)).
6. Pasang kembali pelindung board sistem (lihat [Memasang Kembali Pelindung Board Sistem](#)).
7. Pasang kembali inverter (lihat [Memasang Kembali Inverter](#)).
8. Pasang kembali pelindung logam belakang (lihat [Memasang Kembali Pelindung Logam Belakang](#)).
9. Pasang kembali braket I/O (lihat [Memasang Kembali Braket I/O](#)).
10. Pasang kembali penutup belakang (lihat [Memasang Kembali Penutup Belakang](#)).
11. Pasang kembali bezel display (lihat [Memasang Kembali Bezel Display](#)).
12. Pasang kembali penutup speaker (lihat [Memasang Kembali Penutup Speaker](#)).
13. Pasang kembali penutup dekoratif (lihat [Memasang Kembali Penutup Dekoratif](#)).
14. Pasang kembali drive optis (lihat [Memasang Kembali Drive Optis](#)).
15. Pasang kembali dudukan komputer (lihat [Memasang Kembali Dudukan Komputer](#)).
16. Pasang kembali penutup I/O (lihat [Memasang Kembali Penutup I/O](#)).

**⚠ PERHATIAN:** Sebelum menyalakan komputer, pasang kembali semua baut dan pastikan tidak ada baut yang tertinggal di dalam komputer. Baut yang tertinggal di dalam komputer dapat menyebabkan kerusakan pada komputer.

17. Sambungkan komputer Anda dan semua perangkat yang terpasang ke outlet listrik, dan kemudian nyalakan.

[Kembali ke Halaman Isi](#)



[Kembali ke Halaman Isi](#)

## Kipas Board Sistem

### Manual Servis Dell™ Inspiron™ One 19

- [Melepaskan Kipas Board Sistem](#)
- [Memasang Kembali Kipas Board Sistem](#)

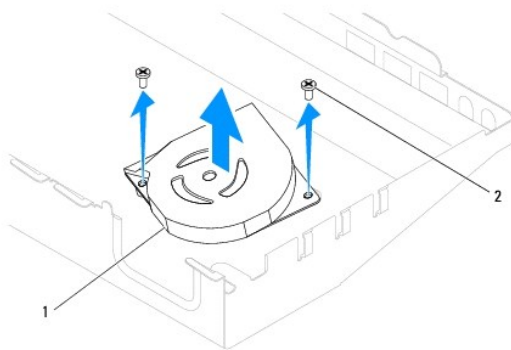
**⚠ PERINGATAN:** Sebelum mengerjakan bagian dalam komputer, bacalah informasi keselamatan yang dikirimkan bersama komputer Anda. Untuk informasi praktik keselamatan terbaik tambahan, kunjungi Laman utama Pemenuhan Peraturan pada [www.dell.com/regulatory\\_compliance](http://www.dell.com/regulatory_compliance).

**⚠ PERHATIAN:** Hanya teknisi servis yang berkualifikasi yang boleh mengerjakan reparasi pada komputer Anda. Kerusakan yang terjadi akibat pekerjaan servis yang tidak diotorisasi oleh Dell™ tidak akan ditanggung oleh garansi Anda.

**⚠ PERHATIAN:** Untuk menghindari terkena sengatan listrik, gunakan gelang antistatis atau pegang permukaan logam yang tidak dicat (seperti konektor pada komputer) secara berkala.

## Melepaskan Kipas Board Sistem

1. Ikuti prosedur di bagian [Sebelum Anda Mulai](#).
2. Lepaskan penutup I/O (lihat [Melepaskan Penutup I/O](#)).
3. Lepaskan dudukan komputer (lihat [Melepaskan Dudukan Komputer](#)).
4. Lepaskan drive optis (lihat [Melepaskan Drive Optis](#)).
5. Lepaskan penutup dekoratif (lihat [Melepaskan Penutup Dekoratif](#)).
6. Lepaskan penutup speaker (lihat [Melepaskan Penutup Speaker](#)).
7. Lepaskan bezel display (lihat [Melepaskan Bezel Display](#)).
8. Lepaskan penutup belakang (lihat [Melepaskan Penutup Belakang](#)).
9. Lepaskan braket I/O (lihat [Melepaskan Braket I/O](#)).
10. Lepaskan inverter (lihat [Melepaskan Inverter](#)).
11. Lepaskan pelindung board sistem (lihat [Melepaskan Pelindung Board Sistem](#)).
12. Balikkan pelindung board sistem.
13. Lepaskan kedua baut yang menahan kipas board sistem pada pelindung board sistem.
14. Angkat kipas board sistem dari pelindung board sistem.




|   |                    |   |          |
|---|--------------------|---|----------|
| 1 | kipas board sistem | 2 | baut (2) |
|---|--------------------|---|----------|

---

## Memasang Kembali Kipas Board Sistem

1. Ikuti prosedur di bagian [Sebelum Anda Mulai](#).
2. Luruskan lubang baut pada kipas board sistem dengan lubang baut pada pelindung board sistem.
3. Pasang kembali kedua baut yang menahan kipas board sistem pada pelindung board sistem.
4. Balikkan pelindung board sistem.
5. Pasang kembali pelindung board sistem (lihat [Memasang Kembali Pelindung Board Sistem](#)).
6. Pasang kembali inverter (lihat [Memasang Kembali Inverter](#)).
7. Pasang kembali braket I/O (lihat [Memasang Kembali Braket I/O](#)).
8. Pasang kembali penutup belakang (lihat [Memasang Kembali Penutup Belakang](#)).
9. Pasang kembali bezel display (lihat [Memasang Kembali Bezel Display](#)).
10. Pasang kembali penutup speaker (lihat [Memasang Kembali Penutup Speaker](#)).
11. Pasang kembali penutup dekoratif (lihat [Memasang Kembali Penutup Dekoratif](#)).
12. Pasang kembali drive optis (lihat [Memasang Kembali Drive Optis](#)).
13. Pasang kembali dudukan komputer (lihat [Memasang Kembali Dudukan Komputer](#)).
14. Pasang kembali penutup I/O (lihat [Memasang Kembali Penutup I/O](#)).

 **PERHATIAN:** Sebelum menyalakan komputer, pasang kembali semua baut dan pastikan tidak ada baut yang tertinggal di dalam komputer. Baut yang tertinggal di dalam komputer dapat menyebabkan kerusakan pada komputer.

15. Sambungkan komputer Anda dan semua perangkat yang terpasang ke outlet listrik, dan kemudian nyalakan.

---

[Kembali ke Halaman Isi](#)

[Kembali ke Halaman Isi](#)

## Pelindung Board Sistem

Manual Servis Dell™ Inspiron™ One 19

- [Melepaskan Pelindung Board Sistem](#)
- [Memasang Kembali Pelindung Board Sistem](#)

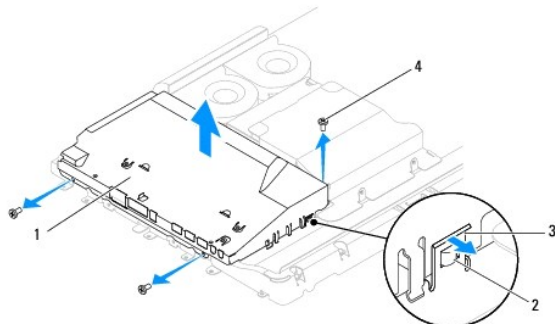
**⚠ PERINGATAN:** Sebelum mengerjakan bagian dalam komputer, bacalah informasi keselamatan yang dikirimkan bersama komputer Anda. Untuk informasi praktik keselamatan terbaik tambahan, kunjungi Laman utama Pemenuhan Peraturan pada [www.dell.com/regulatory\\_compliance](http://www.dell.com/regulatory_compliance).

**⚠ PERHATIAN:** Hanya teknisi servis yang berkualifikasi yang boleh mengerjakan reparasi pada komputer Anda. Kerusakan yang terjadi akibat pekerjaan servis yang tidak diotorisasi oleh Dell™ tidak akan ditanggung oleh garansi Anda.

**⚠ PERHATIAN:** Untuk menghindari terkena sengatan listrik, gunakan gelang antistatis atau pegang permukaan logam yang tidak dicat (seperti konektor pada komputer) secara berkala.

### Melepaskan Pelindung Board Sistem


1. Ikuti prosedur di bagian [Sebelum Anda Mulai](#).
2. Lepaskan penutup I/O (lihat [Melepaskan Penutup I/O](#)).
3. Lepaskan dudukan komputer (lihat [Melepaskan Dudukan Komputer](#)).
4. Lepaskan drive optis (lihat [Melepaskan Drive Optis](#)).
5. Lepaskan penutup dekoratif (lihat [Melepaskan Penutup Dekoratif](#)).
6. Lepaskan penutup speaker (lihat [Melepaskan Penutup Speaker](#)).
7. Lepaskan bezel display (lihat [Melepaskan Bezel Display](#)).
8. Lepaskan penutup belakang (lihat [Melepaskan Penutup Belakang](#)).
9. Lepaskan braket I/O (lihat [Melepaskan Braket I/O](#)).
10. Lepaskan inverter (lihat [Melepaskan Inverter](#)).
11. Lepaskan ketiga baut yang menahan pelindung board sistem pada sasis.
12. Lepaskan pelindung board sistem dengan melepaskan klip penahan yang menahan tab pada pelindung board sistem.
13. Angkat pelindung board sistem dari sasis.



|   |                        |   |          |
|---|------------------------|---|----------|
| 1 | pelindung board sistem | 2 | tab (2)  |
| 3 | klip penahan (2)       | 4 | baut (3) |

## Memasang Kembali Pelindung Board Sistem

1. Ikuti prosedur di bagian [Sebelum Anda Mulai](#).
2. Pasang kembali pelindung board sistem menggunakan klip penahan yang menahan tab pada pelindung board sistem.
3. Pasang kembali ketiga baut yang menahan pelindung board sistem pada sasis.
4. Pasang kembali inverter (lihat [Memasang Kembali Inverter](#)).
5. Pasang kembali braket I/O (lihat [Memasang Kembali Braket I/O](#)).
6. Pasang kembali penutup belakang (lihat [Memasang Kembali Penutup Belakang](#)).
7. Pasang kembali bezel display (lihat [Memasang Kembali Bezel Display](#)).
8. Pasang kembali penutup speaker (lihat [Memasang Kembali Penutup Speaker](#)).
9. Pasang kembali penutup dekoratif (lihat [Memasang Kembali Penutup Dekoratif](#)).
10. Pasang kembali drive optis (lihat [Memasang Kembali Drive Optis](#)).
11. Pasang kembali dudukan komputer (lihat [Memasang Kembali Dudukan Komputer](#)).
12. Pasang kembali penutup I/O (lihat [Memasang Kembali Penutup I/O](#)).

 **PERHATIAN:** Sebelum menyalakan komputer, pasang kembali semua baut dan pastikan tidak ada baut yang tertinggal di dalam komputer. Baut yang tertinggal di dalam komputer dapat menyebabkan kerusakan pada komputer.

13. Sambungkan komputer Anda dan semua perangkat yang terpasang ke outlet listrik, dan kemudian nyalakan.

---

[Kembali ke Halaman Isi](#)

[Kembali ke Halaman Isi](#)

## Speaker

### Manual Servis Dell™ Inspiron™ One 19

- [Melepaskan Speaker](#)
- [Memasang Kembali Speaker](#)

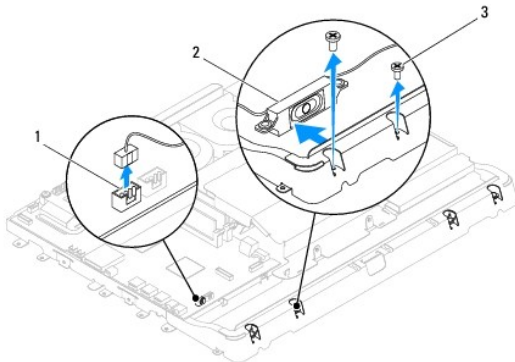
**⚠ PERINGATAN:** Sebelum mengerjakan bagian dalam komputer, bacalah informasi keselamatan yang dikirimkan bersama komputer Anda. Untuk informasi praktik keselamatan terbaik tambahan, kunjungi Laman utama Pemenuhan Peraturan pada [www.dell.com/regulatory\\_compliance](http://www.dell.com/regulatory_compliance).

**⚠ PERHATIAN:** Hanya teknisi servis yang berkualifikasi yang boleh mengerjakan reparasi pada komputer Anda. Kerusakan yang terjadi akibat pekerjaan servis yang tidak diotorisasi oleh Dell™ tidak akan ditanggung oleh garansi Anda.

**⚠ PERHATIAN:** Untuk menghindari terkena sengatan listrik, gunakan gelang antistatis atau pegang permukaan logam yang tidak dicat (seperti konektor pada komputer) secara berkala.

## Melepaskan Speaker

1. Ikuti prosedur di bagian [Sebelum Anda Mulai](#).
  2. Lepaskan penutup I/O (lihat [Melepaskan Penutup I/O](#)).
  3. Lepaskan dudukan komputer (lihat [Melepaskan Dudukan Komputer](#)).
  4. Lepaskan drive optis (lihat [Melepaskan Drive Optis](#)).
  5. Lepaskan penutup dekoratif (lihat [Melepaskan Penutup Dekoratif](#)).
  6. Lepaskan penutup speaker (lihat [Melepaskan Penutup Speaker](#)).
  7. Lepaskan bezel display (lihat [Melepaskan Bezel Display](#)).
  8. Lepaskan penutup belakang (lihat [Melepaskan Penutup Belakang](#)).
  9. Lepaskan braket I/O (lihat [Melepaskan Braket I/O](#)).
  10. Lepaskan inverter (lihat [Melepaskan Inverter](#)).
  11. Lepaskan pelindung board sistem (lihat [Melepaskan Pelindung Board Sistem](#)).
  12. Lepaskan kabel speaker dari konektornya (SPKR1) pada board sistem. Untuk informasi lebih lanjut mengenai lokasi konektor speaker, lihat [Komponen Board Sistem](#).
  13. Lepaskan keempat baut (dua di setiap speaker) yang menahan speaker pada sasis.
- 🔍 CATATAN:** Perhatikan perutean kabel sebelum Anda melepaskan kabel.
14. Angkat speaker dari sasis.



|   |                        |   |             |
|---|------------------------|---|-------------|
| 1 | konektor kabel speaker | 2 | speaker (2) |
| 3 | baut (4)               |   |             |

---

## Memasang Kembali Speaker

1. Ikuti prosedur di bagian [Sebelum Anda Mulai](#).
2. Rutekan kabel speaker melalui pengarah perutean.
3. Sambungkan kabel speaker ke konektor (SPKR1) pada board sistem. Untuk informasi lebih lanjut mengenai lokasi konektor speaker, lihat [Komponen Board Sistem](#).
4. Pasang kembali keempat baut (dua di setiap speaker) yang menahan speaker pada sasis.
5. Pasang kembali pelindung board sistem (lihat [Memasang Kembali Pelindung Board Sistem](#)).
6. Pasang kembali inverter (lihat [Memasang Kembali Inverter](#)).
7. Pasang kembali braket I/O (lihat [Memasang Kembali Braket I/O](#)).
8. Pasang kembali penutup belakang (lihat [Memasang Kembali Penutup Belakang](#)).
9. Pasang kembali bezel display (lihat [Memasang Kembali Bezel Display](#)).
10. Pasang kembali penutup speaker (lihat [Memasang Kembali Penutup Speaker](#)).
11. Pasang kembali penutup dekoratif (lihat [Memasang Kembali Penutup Dekoratif](#)).
12. Pasang kembali drive optis (lihat [Memasang Kembali Drive Optis](#)).
13. Pasang kembali dudukan komputer (lihat [Memasang Kembali Dudukan Komputer](#)).
14. Pasang kembali penutup I/O (lihat [Memasang Kembali Penutup I/O](#)).

**⚠ PERHATIAN:** Sebelum menyalakan komputer, pasang kembali semua baut dan pastikan tidak ada baut yang tertinggal di dalam komputer. Baut yang tertinggal di dalam komputer dapat menyebabkan kerusakan pada komputer.

15. Sambungkan komputer Anda dan semua perangkat yang terpasang ke outlet listrik, dan kemudian nyalakan.
- 

[Kembali ke Halaman Isi](#)

[Kembali ke Halaman Isi](#)

## Dudukan Komputer

### Manual Servis Dell™ Inspiron™ One 19

- [Melepaskan Dudukan Komputer](#)
- [Memasang Kembali Dudukan Komputer](#)

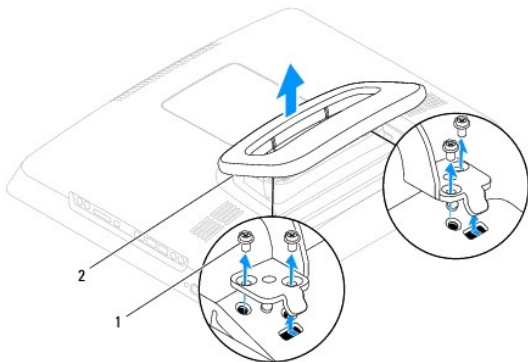
**⚠ PERINGATAN:** Sebelum mengerjakan bagian dalam komputer, bacalah informasi keselamatan yang dikirimkan bersama komputer Anda. Untuk informasi praktik keselamatan terbaik tambahan, kunjungi Laman utama Pemenuhan Peraturan pada [www.dell.com/regulatory\\_compliance](http://www.dell.com/regulatory_compliance).

**⚠ PERHATIAN:** Hanya teknisi servis yang berkualifikasi yang boleh mengerjakan reparasi pada komputer Anda. Kerusakan yang terjadi akibat pekerjaan servis yang tidak diotorisasi oleh Dell™ tidak akan ditanggung oleh garansi Anda.

**⚠ PERHATIAN:** Untuk menghindari terkena sengatan listrik, gunakan gelang antistatis atau pegang permukaan logam yang tidak dicat (seperti konektor pada komputer) secara berkala.

## Melepaskan Dudukan Komputer

1. Ikuti prosedur di bagian [Sebelum Anda Mulai](#).
2. Lepaskan penutup I/O (lihat [Melepaskan Penutup I/O](#)).
3. Lepaskan keempat baut yang menahan dudukan komputer ke komputer.
4. Angkat dudukan komputer dari komputer.



|   |          |   |                  |
|---|----------|---|------------------|
| 1 | baut (4) | 2 | dudukan komputer |
|---|----------|---|------------------|

## Memasang Kembali Dudukan Komputer

1. Ikuti prosedur di bagian [Sebelum Anda Mulai](#).
2. Luruskan lubang baut pada dudukan komputer dengan lubang baut pada komputer.
3. Pasang kembali keempat baut yang menahan dudukan komputer ke komputer.
4. Pasang kembali penutup I/O (lihat [Memasang Kembali Penutup I/O](#)).

**⚠ PERHATIAN:** Sebelum menyalakan komputer, pasang kembali semua baut dan pastikan tidak ada baut yang tertinggal di dalam komputer. Baut yang tertinggal di dalam komputer dapat menyebabkan kerusakan pada komputer.

5. Sambungkan komputer Anda dan semua perangkat yang terpasang ke outlet listrik, dan kemudian nyalakan.

[Kembali ke Halaman Isi](#)




[Kembali ke Halaman Isi](#)


## Board Sistem


### Manual Servis Dell™ Inspiron™ One 19

- [Melepaskan Board Sistem](#)
- [Memasang Kembali Board Sistem](#)
- [Memasukkan Tag Servis ke dalam BIOS](#)

 **PERINGATAN:** Sebelum mengerjakan bagian dalam komputer, bacalah informasi keselamatan yang dikirimkan bersama komputer Anda. Untuk informasi praktik keselamatan terbaik tambahan, kunjungi Laman utama Pemenuhan Peraturan pada [www.dell.com/regulatory\\_compliance](http://www.dell.com/regulatory_compliance).

 **PERHATIAN:** Hanya teknisi servis yang berkualifikasi yang boleh mengerjakan reparasi pada komputer Anda. Kerusakan yang terjadi akibat pekerjaan servis yang tidak diotorisasi oleh Dell™ tidak akan ditanggung oleh garansi Anda.

 **PERHATIAN:** Untuk menghindari terkena sengatan listrik, gunakan gelang antistatis atau pegang permukaan logam yang tidak dicat (seperti konektor pada komputer) secara berkala.


 **PERHATIAN:** Pegang semua komponen dan kartu pada bagian tepinya dan jangan menyentuh pin dan permukaan kontak.

Chip BIOS board sistem berisi Tag Servis, yang juga dapat dilihat pada label kode bar di komputer. Kit penggantian untuk board sistem juga termasuk CD yang menyediakan utilitas untuk memindahkan Tag Servis ke board sistem pengganti.

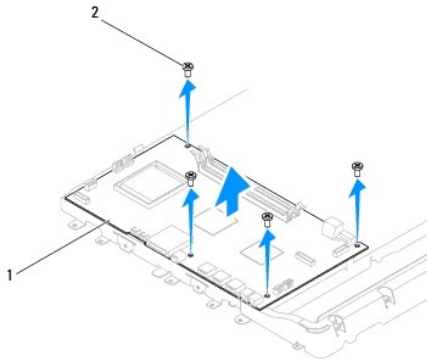
---

## Melepaskan Board Sistem

1. Ikuti prosedur di bagian [Sebelum Anda Mulai](#).
2. Lepaskan penutup I/O (lihat [Melepaskan Penutup I/O](#)).
3. Lepaskan dudukan komputer (lihat [Melepaskan Dudukan Komputer](#)).
4. Lepaskan drive optis (lihat [Melepaskan Drive Optis](#)).
5. Lepaskan penutup dekoratif (lihat [Melepaskan Penutup Dekoratif](#)).
6. Lepaskan penutup speaker (lihat [Melepaskan Penutup Speaker](#)).
7. Lepaskan bezel display (lihat [Melepaskan Bezel Display](#)).
8. Lepaskan penutup belakang (lihat [Melepaskan Penutup Belakang](#)).
9. Lepaskan braket I/O (lihat [Melepaskan Braket I/O](#)).
10. Lepaskan pelindung logam belakang (lihat [Melepaskan Pelindung Logam Belakang](#)).
11. Lepaskan inverter (lihat [Melepaskan Inverter](#)).
12. Lepaskan pelindung board sistem (lihat [Melepaskan Pelindung Board Sistem](#)).
13. Lepaskan modul memori (lihat [Melepaskan Modul Memori](#)).
14. Lepaskan Mini-Card (lihat [Melepaskan Mini-Card](#)).
15. Lepaskan baterai sel berbentuk koin (lihat [Melepaskan Baterai Sel Berbentuk Koin](#)).
16. Lepaskan pendingin prosesor (lihat [Melepaskan Pendingin Prosesor](#)).
17. Lepaskan prosesor (lihat [Melepaskan Prosesor](#)).

 **CATATAN:** Perhatikan perutean kabel sebelum melepaskan koneksi kabel dari board sistem.

18. Lepaskan koneksi semua kabel yang tersambung ke board sistem.
19. Lepaskan keempat baut yang menahan board sistem pada sasis.
20. Angkat board sistem dari sasis.



|   |              |   |          |
|---|--------------|---|----------|
| 1 | board sistem | 2 | baut (4) |
|---|--------------|---|----------|

---

## Memasang Kembali Board Sistem

1. Ikuti prosedur di bagian [Sebelum Anda Mulai](#).
2. Luruskan lubang baut pada board sistem dengan lubang baut pada sasis.
3. Pasang kembali keempat baut yang menahan board sistem pada sasis.
4. Sambungkan semua kabel ke board sistem.
5. Pasang kembali prosesor (lihat [Memasang Kembali Prosesor](#)).
6. Pasang kembali pendingin prosesor (lihat [Memasang Kembali Pendingin Prosesor](#)).
7. Pasang kembali baterai sel berbentuk koin (lihat [Memasang Kembali Baterai Sel Berbentuk Koin](#)).
8. Pasang kembali Mini-Card (lihat [Memasang Kembali Mini-Card](#)).
9. Pasang kembali modul memori (lihat [Memasang Kembali Modul Memori](#)).
10. Pasang kembali pelindung board sistem (lihat [Memasang Kembali Pelindung Board Sistem](#)).
11. Pasang kembali inverter (lihat [Memasang Kembali Inverter](#)).
12. Pasang kembali pelindung logam belakang (lihat [Memasang Kembali Pelindung Logam Belakang](#)).
13. Pasang kembali braket I/O (lihat [Memasang Kembali Braket I/O](#)).
14. Pasang kembali penutup belakang (lihat [Memasang Kembali Penutup Belakang](#)).
15. Pasang kembali bezel display (lihat [Memasang Kembali Bezel Display](#)).
16. Pasang kembali penutup speaker (lihat [Memasang Kembali Penutup Speaker](#)).
17. Pasang kembali penutup dekoratif (lihat [Memasang Kembali Penutup Dekoratif](#)).
18. Pasang kembali drive optis (lihat [Memasang Kembali Drive Optis](#)).
19. Pasang kembali dudukan komputer (lihat [Memasang Kembali Dudukan Komputer](#)).
20. Pasang kembali penutup I/O (lihat [Memasang Kembali Penutup I/O](#)).

△ **PERHATIAN:** Sebelum menyalakan komputer, pasang kembali semua baut dan pastikan tidak ada baut yang tertinggal di dalam komputer. Baut yang tertinggal di dalam komputer dapat menyebabkan kerusakan pada komputer.

21. Nyalakan komputer.

📌 **CATATAN:** Setelah Anda memasang kembali board sistem, masukkan Tag Servis komputer ke dalam BIOS board sistem pengganti.

22. Masukkan Tag Servis (lihat [Memasukkan Tag Servis ke dalam BIOS](#)).

---

## Memasukkan Tag Servis ke dalam BIOS

1. Nyalakan komputer.
  2. Tekan <F2> saat POST untuk masuk ke program pengaturan sistem.
  3. Masuk ke tab utama dan masukkan tag servis di kolom **Service Tag Setting**.
- 

[Kembali ke Halaman Isi](#)

[Kembali ke Halaman Isi](#)

## Utilitas Pengaturan Sistem


### Manual Servis Dell™ Inspiron™ One 19


- [Ikhtisar](#)
- [Menghapus Password yang Terlupa dan Pengaturan CMOS](#)
- [Menjalankan Flashing BIOS](#)

## Ikhtisar

Gunakan utilitas pengaturan sistem untuk:


1. Mengubah informasi konfigurasi sistem setelah Anda menambahkan, mengubah, atau melepaskan perangkat keras apa pun pada komputer Anda
1. Mengatur atau mengubah opsi yang dapat dipilih pengguna seperti password pengguna
1. Membaca jumlah memori aktual atau mengatur tipe hard drive yang dipasang

 **PERHATIAN:** Jika Anda tidak ahli dalam menggunakan komputer, jangan ubah pengaturan untuk program ini. Perubahan tertentu dapat membuat komputer Anda beroperasi secara tidak benar.

 **CATATAN:** Sebelum Anda mengubah pengaturan sistem, Anda direkomendasikan untuk mencatat informasi layar pengaturan sistem untuk acuan di lain waktu.

## Masuk ke Utilitas Pengaturan Sistem

1. Aktifkan (atau nyalakan kembali) komputer.
2. Saat logo DELL™ ditampilkan, perhatikan pesan F2 yang akan muncul lalu tekan <F2> segera.


 **CATATAN:** Pesan F2 mengindikasikan bahwa keyboard telah diinisialisasi. Pesan ini dapat muncul sangat cepat sehingga Anda harus memperhatikan saat pesan ini muncul lalu tekan <F2>. Jika Anda menekan <F2> sebelum F2 diperintahkan, tombol ini akan hilang. Jika Anda menunggu terlalu lama dan logo sistem pengoperasian muncul, lanjutkan menunggu hingga Anda melihat desktop Microsoft® Windows®. Lalu, matikan komputer Anda (lihat [Mematikan Komputer Anda](#)) dan coba lagi.

## Layar Pengaturan Sistem

Layar pengaturan sistem menampilkan informasi konfigurasi terkini atau yang dapat diubah untuk komputer Anda. Informasi pada layar dibagi menjadi tiga kolom: **butir pengaturan**, **layar bantuan** aktif, dan **fungsi tombol**.

|  |  |
|--|--|
| <p><b>Butir Pengaturan</b> — Kolom ini muncul di sisi kiri pada jendela pengaturan sistem. Kolom ini merupakan daftar yang dapat digulirkan, berisi fitur yang menentukan konfigurasi komputer Anda, termasuk perangkat keras yang dipasang, konservasi daya, dan fitur sekuriti.</p> <p>Telusuri daftar ke atas dan bawah dengan tombol tanda panah atas dan bawah. Saat opsi disorot, <b>Layar Bantuan</b> akan menampilkan informasi mengenai opsi tersebut dan pengaturan yang tersedia.</p> | <p><b>Layar Bantuan</b> — Kolom ini muncul di sisi kanan jendela pengaturan sistem dan berisi informasi mengenai setiap opsi yang terdaftar pada <b>Butir Pengaturan</b>. Di kolom ini Anda dapat melihat informasi mengenai komputer Anda dan membuat perubahan pada pengaturan terkini Anda.</p> <p>Tekan tombol tanda panah atas dan bawah untuk menyorot opsi. Tekan &lt;Enter&gt; untuk mengaktifkan opsi tersebut dan kembali ke <b>Butir Pengaturan</b>.</p> <p><b>CATATAN:</b> Tidak semua pengaturan yang terdapat di <b>Butir Pengaturan</b> dapat diubah.</p> |
| <p><b>Fungsi Tombol</b> — Kolom ini muncul di bawah <b>Layar Bantuan</b> dan berisi daftar tombol serta fungsinya dalam kolom pengaturan sistem aktif.</p>   |  |

## Opsi Pengaturan Sistem

 **CATATAN:** Tergantung pada komputer Anda dan perangkat yang dipasang, butir yang ada dalam daftar di bagian ini dapat ditampilkan sama atau berbeda seperti yang ditampilkan pada daftar berikut.

| Info Sistem                    |  |
|--------------------------------|--|
| System (Sistem)                | Menampilkan nama sistem                  |
| BIOS Version (Versi BIOS)      | Menampilkan nomor versi BIOS             |
| Service Tag (Tag Servis)       | Menampilkan tag servis komputer jika ada |
| Processor Type (Tipe Prosesor) | Menampilkan informasi prosesor           |
| L2 Cache                       | Menampilkan ukuran cache L2              |

|   |   |
|---|---|
| Installed Memory (Memori yang Dipasang)                                   | Mengindikasikan jumlah memori yang dipasang dalam MB  |
| Memory Speed (Kecepatan Memori)   | Mengindikasikan kecepatan memori dalam MHz  |
| Memory Channel Mode (Mode Jalur Memori)                                   | Mengindikasikan apakah memori dalam mode jalur tunggal atau ganda   |
| Memory Type (Tipe Memori)   | Mengindikasikan tipe memori yang dipasang   |
| <b>Utama</b>  |   |
| Service Tag Setting (Pengaturan Tag Servis)                               | Menampilkan tag servis komputer jika ada<br>Menampilkan kolom untuk memasukkan tag servis secara manual jika tag servis belum ada   |
| System Time (Waktu Sistem)  | Menampilkan waktu terkini dalam format jj:mm:dd   |
| System Time (Tanggal Sistem)  | Menampilkan tanggal terkini dalam format bb/hh/tt   |
| SATA-0  | Menampilkan drive SATA yang tersambung ke konektor SATA-0   |
| SATA-1  | Menampilkan drive SATA yang tersambung ke konektor SATA-1   |
| SATA-2  | Menampilkan drive SATA yang tersambung ke konektor SATA-2   |
| Halt on Error (Diam saat Terjadi Kesalahan)                               | Diaktifkan atau Dinonaktifkan (Diaktifkan pada pengaturan standar)  |
| Keyboard Errors (Kesalahan Keyboard)                                      | Menampilkan kesalahan keyboard saat mengatur ke Laporkan<br>Laporkan pada pengaturan standar  |
| Fan Errors (Kesalahan Kipas)  | Menampilkan kesalahan kipas saat mengatur ke Laporkan<br>Laporkan pada pengaturan standar   |
| <b>Lanjutan</b>   |   |
| CPU Information (Informasi CPU)   | <ul style="list-style-type: none"> <li>  Batas Nilai CPUID Maks—Diaktifkan atau Dinonaktifkan (Dinonaktifkan pada pengaturan standar)</li> <li>  Kapabilitas Bit XD—Diaktifkan atau Dinonaktifkan (Diaktifkan pada pengaturan standar)</li> </ul>   |
| Integrated Graphics Configuration (Konfigurasi Grafis Terintegrasi)       | <ul style="list-style-type: none"> <li>  Adaptor Grafis Awal—PEG/PCI</li> <li>  Ukuran Memori Video—32 MB</li> <li>  Pilih Mode DVMT—Mode DVMT</li> <li>  Memori DVMT/TETAP—256 MB</li> </ul>   |
| Integrated Peripherals Configuration (Konfigurasi Periferal Terintegrasi) | <ul style="list-style-type: none"> <li>  Konfigurasi ATA/IDE—Dinonaktifkan; Kompatibel; Lanjutan (Lanjutan pada pengaturan standar)</li> <li>  Fungsi USB—Diaktifkan atau Dinonaktifkan (Diaktifkan pada pengaturan standar)</li> <li>  Fungsi Penyimpanan USB—Diaktifkan atau Dinonaktifkan (Diaktifkan pada pengaturan standar)</li> <li>  Kontroler Audio—Diaktifkan atau Dinonaktifkan (Diaktifkan pada pengaturan standar)</li> <li>  LAN Nirkabel—Diaktifkan atau Dinonaktifkan (Diaktifkan pada pengaturan standar)</li> <li>  NIC Terintegrasi—Diaktifkan atau Dinonaktifkan (Diaktifkan pada pengaturan standar)</li> <li>  LAN Boot ROM—Diaktifkan atau Dinonaktifkan (Dinonaktifkan pada pengaturan standar)</li> <li>  1394/Pembaca Kartu—Diaktifkan atau Dinonaktifkan (Diaktifkan pada pengaturan standar)</li> <li>  Port Serial Onboard—3F8/IRQ4</li> <li>  Port Paralel Onboard—378/IRQ7</li> <li>  Mode Port Paralel—SPP</li> </ul> |
| Bootup Num-Lock (Bootup Num Lock)   | Aktif atau Tidak aktif (Aktif pada pengaturan standar)  |
| Quick Boot (Booting Cepat)  | Diaktifkan atau Dinonaktifkan (Diaktifkan pada pengaturan standar)  |
| <b>Fitur Manajemen Daya</b>   |   |
| Suspend mode (Mode penundaan)   | Menentukan tipe penundaan<br>Pengaturan standar adalah S3   |
| USB Wakeup From S3 (Pengaktifan USB dari S3)                              | Diaktifkan atau Dinonaktifkan (Diaktifkan pada pengaturan standar)  |
| Restore on AC Power Loss (Pemulihan saat Kehilangan Daya AC)              | Tidak aktif; Aktif; atau Terakhir (Tidak aktif pada pengaturan standar)   |
| Low Power Mode (Mode Daya Rendah)   | Diaktifkan atau Dinonaktifkan (Dinonaktifkan pada pengaturan standar)   |
| Resume On LAN (Pemulihan pada LAN)  | Diaktifkan atau Dinonaktifkan (Dinonaktifkan pada pengaturan standar)   |
| Resume On RTC Alarm (Pemulihan pada Alarm RTC)                            | Diaktifkan atau Dinonaktifkan RTC untuk menghasilkan peristiwa pengaktifan (Dinonaktifkan pada pengaturan standar)  |
| <b>Sekuriti</b>   |   |
| Unlock Setup Status (Status Pengaturan Unlock)                            | Dibuka  |
| Supervisor Password (Password Supervisor)                                 | Status password supervisor yang diinstal  |
| User Password (Password Pengguna)   | Status password pengguna yang diinstal  |


|   |   |
|---|---|
| Change Supervisor Password (Ubah Password Supervisor) | Memungkinkan Anda untuk mengatur password supervisor yang diinginkan  |
| Change User Password (Ubah Password Pengguna)         | Memungkinkan Anda untuk mengatur password pengguna yang diinginkan  |
| Boot Menu Security (Sekuriti Menu Booting)            | Diaktifkan atau Dinonaktifkan (Dinonaktifkan pada pengaturan standar)   |
| <b>Boot</b>   |   |
| 1st Boot Device (Perangkat Booting Perangkat)         | Menentukan urutan booting dari perangkat yang tersedia<br>Dapat dilepaskan; SATA; USB; CD/DVD; Jaringan; Dinonaktifkan (Dapat dilepaskan pada pengaturan standar) |
| 2nd Boot Device (Perangkat Booting Kedua)             | Menentukan urutan booting dari perangkat yang tersedia<br>Dapat dilepaskan; SATA; USB; CD/DVD; Jaringan; Dinonaktifkan (SATA pada pengaturan standar)             |
| 3rd Boot Device (Perangkat Booting Ketiga)            | Menentukan urutan booting dari perangkat yang tersedia<br>Dapat dilepaskan; SATA; USB; CD/DVD; Jaringan; Dinonaktifkan (USB pada pengaturan standar)              |
| 4th Boot Device (Perangkat Booting Keempat)           | Menentukan urutan booting dari perangkat yang tersedia<br>Dapat dilepaskan; SATA; USB; CD/DVD; Jaringan; Dinonaktifkan (CD/DVD pada pengaturan standar)           |
| 5th Boot Device (Perangkat Booting Kelima)            | Menentukan urutan booting dari perangkat yang tersedia<br>Dapat dilepaskan; SATA; USB; CD/DVD; Jaringan; Dinonaktifkan (Jaringan pada pengaturan standar)         |
| Removable Drives (Drive yang Dapat Dilepaskan)        | Menentukan urutan prioritas perangkat booting dari drive dapat dilepaskan yang tersedia   |
| Hard Disk Drives (Drive Hard Disk)                    | Menentukan urutan prioritas perangkat booting dari drive hard disk yang tersedia  |
| USB Drives (Drive USB)                                | Menentukan urutan prioritas perangkat booting dari drive USB yang tersedia  |
| CD/DVD Drives (Drive CD/DVD)                          | Menentukan urutan prioritas perangkat booting dari drive CD/DVD yang tersedia   |
| Network Drives (Drive Jaringan)                       | Menentukan urutan prioritas perangkat booting dari drive jaringan yang tersedia   |
| <b>Keluar</b>   |   |
| Exit Options (Opsl Keluar)                            | Menyediakan opsi untuk <b>Save Changes and Exit</b> , <b>Discard Changes and Exit</b> , dan <b>Load Default Setting</b>   |

## Urutan Booting

Fitur ini memungkinkan Anda untuk mengubah urutan booting untuk perangkat.

### Opsi Booting

- 1 **Hard Drive** — Komputer mencoba untuk menjalankan booting dari hard drive primer. Jika tidak ada sistem pengoperasian pada drive, komputer akan mengeluarkan pesan kesalahan.
- 1 **Drive CD/DVD** — Komputer mencoba untuk menjalankan booting dari drive CD/DVD. Jika tidak ada CD/DVD di dalam drive, atau jika CD/DVD tidak memiliki sistem pengoperasian, komputer akan mengeluarkan pesan kesalahan.
- 1 **Perangkat USB Flash** — Masukkan perangkat memori ke dalam port USB dan nyalakan kembali komputer. Saat F12 = Menu Booting muncul di sudut kanan bawah layar, tekan <F12>. BIOS mendeteksi perangkat dan menambahkan opsi USB flash ke menu booting.

 **CATATAN:** Untuk menjalankan booting pada perangkat USB, perangkat harus dapat dibooting. Untuk memastikan bahwa perangkat Anda dapat dibooting, periksa dokumentasi perangkat.

### Mengubah Urutan Booting untuk Booting Aktual

Anda dapat menggunakan fitur ini untuk mengubah urutan booting terkini, misalnya untuk menjalankan booting dari drive CD/DVD untuk menjalankan Diagnostik Dell pada media *Driver dan Utilitas*. Setelah tes diagnostik selesai, urutan booting sebelumnya akan kembali dipulihkan.

1. Jika Anda menjalankan booting pada perangkat USB, sambungkan perangkat USB ke konektor USB.
2. Aktifkan (atau nyalakan kembali) komputer.
3. Saat F2 = Pengaturan, F12 = Menu Booting muncul di sudut kanan bawah layar, tekan <F12>.

Jika Anda menunggu terlalu lama dan logo sistem pengoperasian muncul, lanjutkan menunggu hingga Anda melihat desktop Microsoft Windows. Kemudian, matikan komputer dan coba lagi.

**Boot Device Menu** muncul dan mendaftar semua perangkat booting yang tersedia.

4. Pada **Boot Device Menu** pilih perangkat yang ingin Anda booting.

Misalnya, jika Anda menjalankan booting pada kunci memori USB, sorot **USB Flash Device** dan tekan <Enter>.

**CATATAN:** Untuk menjalankan booting pada perangkat USB, perangkat harus dapat dibooting. Untuk memastikan bahwa perangkat Anda dapat dibooting, periksa dokumentasi perangkat.

## Mengubah Urutan Booting untuk Booting Selanjutnya

1. Masuk ke utilitas pengaturan sistem (lihat [Masuk ke Utilitas Pengaturan Sistem](#)).
2. Gunakan tombol tanda panah untuk menyorot opsi menu **Boot** dan tekan <Enter> untuk mengakses menu.

**CATATAN:** Catat urutan booting terkini jika Anda ingin mendapatkan kembali urutannya di lain waktu.

3. Tekan tombol tanda panah ke atas dan ke bawah untuk menelusuri daftar perangkat.
4. Tekan plus (+) atau minus (-) untuk mengubah prioritas booting perangkat.

---

## Menghapus Password yang Terlupa dan Pengaturan CMOS

**PERINGATAN:** Sebelum memulai prosedur apa pun di bagian ini, ikuti instruksi keselamatan yang dikirimkan bersama komputer Anda.

**PERINGATAN:** Koneksi komputer harus diputuskan dari outlet listrik untuk menghapus pengaturan CMOS.

**PERHATIAN:** Hanya teknisi servis yang berkualifikasi yang boleh mengerjakan reparasi pada komputer Anda. Kerusakan yang terjadi akibat pekerjaan servis yang tidak diotorisasi oleh Dell™ tidak akan ditanggung oleh garansi Anda.

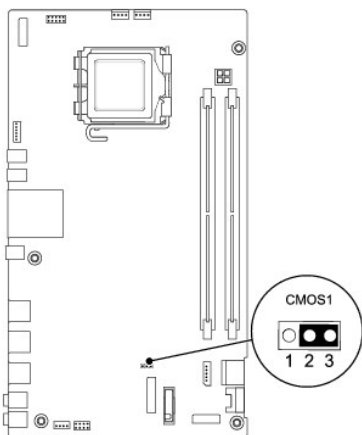
**PERHATIAN:** Untuk menghindari terkena sengatan listrik, gunakan gelang antistatis atau pegang permukaan logam yang tidak dicat (seperti konektor pada komputer) secara berkala.

**PERHATIAN:** Menghapus pengaturan CMOS juga akan menghapus password.

1. Ikuti prosedur di bagian [Sebelum Anda Mulai](#).


**CATATAN:** Koneksi komputer harus diputuskan dari outlet listrik untuk menghapus pengaturan CMOS.

2. Lepaskan pelindung board sistem (lihat [Melepaskan Pelindung Board Sistem](#)).
3. Temukan konektor CMOS 3-pin (CMOS1) pada board sistem (lihat [Komponen Board Sistem](#)).
4. Lepaskan plug jumper 2-pin dari pin 2 dan 3 lalu pasang pada 1 dan 2.



5. Tunggu sekitar lima detik untuk menghapus pengaturan CMOS.


6. Lepaskan plug jumper 2-pin dari pin 1 dan 2 dan pasang kembali pada pin 2 dan 3.
7. Pasang kembali pelindung board sistem (lihat [Memasang Kembali Pelindung Board Sistem](#)).

 **PERHATIAN:** Sebelum menyalakan komputer, pasang kembali semua baut dan pastikan tidak ada baut yang tertinggal di dalam komputer. Baut yang tertinggal di dalam komputer dapat menyebabkan kerusakan pada komputer.

8. Sambungkan komputer dan perangkat Anda ke outlet listrik, dan kemudian nyalakan.
- 

## Menjalankan Flashing BIOS

1. Nyalakan komputer.
2. Kunjungi situs web Dukungan Dell di [support.dell.com](http://support.dell.com).
3. Klik **Drivers & Downloads**→ **Select Model**.
4. Pilih tipe produk pada daftar **Select Your Product Family**.
5. Pilih merek produk pada daftar **Select Your Product Line**.
6. Pilih nomor model produk pada daftar **Select Your Product Model**.

 **CATATAN:** Jika Anda memilih model yang berbeda dan ingin memulainya kembali, klik **Start Over** di sisi kanan atas menu.

7. Klik **Confirm**.
  8. Daftar hasil akan muncul pada layar. Klik **BIOS**.
  9. Klik **Download Now** untuk mendownload file BIOS terakhir. Jendela **File Download** akan muncul.
  10. Klik **Save** untuk menyimpan file pada desktop. File akan didownload ke desktop Anda.
  11. Klik **Close** jika jendela **Download Complete** muncul. Ikon file muncul pada desktop Anda dan berjudul sama dengan file update BIOS yang didownload.
  12. Klik dua kali ikon file pada desktop dan ikuti prosedur pada layar.
- 

[Kembali ke Halaman Isi](#)



[Kembali ke Halaman Isi](#)

## Ikhtisar Teknis

### Manual Servis Dell™ Inspiron™ One 19

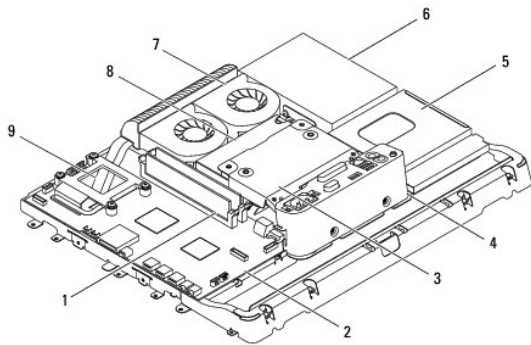
- [Tampak Dalam Inspiron One Anda](#)
- [Komponen Board Sistem](#)

**⚠ PERINGATAN:** Sebelum mengerjakan bagian dalam komputer, bacalah informasi keselamatan yang dikirimkan bersama komputer Anda. Untuk informasi praktik keselamatan terbaik tambahan, kunjungi Laman utama Pemenuhan Peraturan pada [www.dell.com/regulatory\\_compliance](http://www.dell.com/regulatory_compliance).

**⚠ PERHATIAN:** Hanya teknisi servis yang berkualifikasi yang boleh mengerjakan reparasi pada komputer Anda. Kerusakan yang terjadi akibat pekerjaan servis yang tidak diotorisasi oleh Dell™ tidak akan ditanggung oleh garansi Anda.

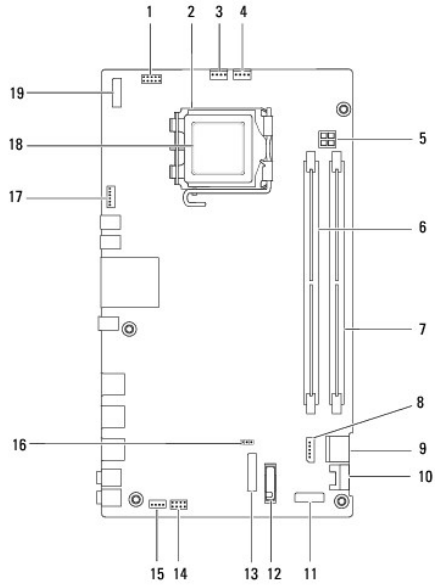
**⚠ PERHATIAN:** Untuk menghindari terkena sengatan listrik, gunakan gelang antistatis atau pegang permukaan logam yang tidak dicat (seperti konektor pada komputer) secara berkala.

### Tampak Dalam Inspiron One Anda



|   |                          |   |              |
|---|--------------------------|---|--------------|
| 1 | modul memori             | 2 | board sistem |
| 3 | pelindung logam belakang | 4 | braket I/O   |
| 5 | pelindung drive optis    | 6 | hard drive   |
| 7 | kipas pendingin          | 8 | catu daya    |
| 9 | pendingin prosesor       |   |              |

### Komponen Board Sistem



|    |                                    |    |                                    |
|----|------------------------------------|----|------------------------------------|
| 1  | konektor inverter (INV_CN1)        | 2  | soket prosesor                     |
| 3  | konektor kipas pendingin (SYSFAN1) | 4  | konektor kipas pendingin (CPUFAN1) |
| 5  | soket daya P4 (PWR_CN1)            | 6  | konektor modul memori (DIMM1)      |
| 7  | konektor modul memori (DIMM2)      | 8  | konektor daya SATA (SATAPWR1)      |
| 9  | konektor drive SATA (SATA1)        | 10 | konektor drive SATA (SATA2)        |
| 11 | konektor I/O panel_2 (RISER2)      | 12 | soket baterai (BT1)                |
| 13 | konektor I/O panel_1 (RISER1)      | 14 | konektor switch daya (PWRSW1)      |
| 15 | konektor speaker (SPKR1)           | 16 | jumper CMOS (CMOS1)                |
| 17 | konektor kamera (CAM_CN1)          | 18 | prosesor                           |
| 19 | konektor display (LVDS1)           |    |                                    |

[Kembali ke Halaman Isi](#)

[Kembali ke Halaman Isi](#)

## Manual Servis Dell™ Inspiron™ One 19

---



**CATATAN:** CATATAN menunjukkan informasi penting yang membantu Anda mengoptimalkan penggunaan komputer Anda.



**PERHATIAN:** PERHATIAN menunjukkan kerusakan potensial pada perangkat keras atau kehilangan data yang mungkin terjadi dan memberitahukan Anda cara menghindari masalah tersebut.



**PERINGATAN:** PERINGATAN menunjukkan potensi terjadinya kerusakan properti, cedera pada seseorang, atau kematian.

---

Informasi dalam dokumen ini dapat diubah tanpa pemberitahuan sebelumnya.  
© 2009 Dell Inc. Hak cipta dilindungi undang-undang.

Dilarang keras memperbanyak material ini dalam cara apa pun tanpa izin tertulis Dell Inc.

Merek dagang yang digunakan dalam teks ini: *Dell*, logo *DELL*, dan *Inspiron* merupakan merek dagang dari Dell Inc.; *Microsoft*, *Windows*, *Windows Vista*, dan logo tombol start *Windows Vista* merupakan merek dagang atau merek dagang terdaftar dari Microsoft Corporation di Amerika Serikat dan/atau negara lain.

Merek dagang lain dan nama dagang yang mungkin digunakan dalam dokumen ini mengacu ke entitas yang mengaku memiliki merek dan nama produk mereka. Dell Inc. tidak mengklaim kepemilikan dari merek dagang dan nama dagang selain miliknya sendiri.

September 2009 Rev. A00

---

[Kembali ke Halaman Isi](#)